

**Reglamento para la
Seguridad y Protección
contra Incendios**
(Modificado por Decretos 364-16 y 347-19)

TABLA DE CONTENIDO

TÍTULO I DISPOSICIONES GENERALES	1
CAPÍTULO I OBJETIVO Y CAMPO DE APLICACIÓN	1
CAPÍTULO II DEFINICIONES.....	2
CAPÍTULO III CRITERIOS GENERALES DE APLICACIÓN	7
CAPÍTULO IV PROTECCIÓN DE LA ESTRUCTURA	8
CAPÍTULO V LOCALIZACIÓN E INSTALACIÓN DE EQUIPOS Y DISPOSITIVOS	8
CAPÍTULO VI DOCUMENTOS DE CONSTRUCCIÓN.....	9
CAPÍTULO VII INSPECCIÓN Y PRUEBA	13
TÍTULO II APLICACIÓN DEL REGLAMENTO SEGÚN OCUPACIÓN Y RIESGO DE LA EDIFICACIÓN	14
CAPÍTULO I ASPECTOS GENERALES.....	14
CAPÍTULO II CLASIFICACIÓN DE OCUPACIONES	14
CAPÍTULO III CLASIFICACIÓN DE RIESGO DE LOS CONTENIDOS	19
CAPÍTULO IV EDIFICIOS DE GRAN ALTURA (GA).....	19
CAPÍTULO V OCUPACIONES MÚLTIPLES	21
CAPÍTULO VI ESTRUCTURAS ESPECIALES.....	22
TÍTULO III REQUERIMIENTOS DE PROTECCIÓN CONTRA INCENDIOS EN LAS EDIFICACIONES	22
CAPÍTULO I DISPOSICIONES GENERALES	22
CAPÍTULO II GRUPO A – ALMACÉN	24
CAPÍTULO III GRUPO E – ENSEÑANZA O EDUCATIVO	26
CAPÍTULO IV GRUPO G – GUARDERÍAS	28
CAPÍTULO V GRUPO H – HABITACIONAL O RESIDENCIAL	29
CAPÍTULO VI GRUPO I – INDUSTRIAL	34
CAPÍTULO VII GRUPO M – MERCANTIL O COMERCIAL.....	36
CAPÍTULO VIII GRUPO O – OFICINAS.....	38
CAPÍTULO IX GRUPO P – PENITENCIARIAS Y CORRECCIONALES	40
CAPÍTULO X GRUPO R – REUNIÓN PÚBLICA	41
CAPÍTULO XI GRUPO S – SALUD	43
TÍTULO IV MEDIOS DE EGRESO	45
CAPÍTULO I CRITERIOS GENERALES.....	45
CAPÍTULO II CAPACIDAD DE LOS MEDIOS DE EGRESO.....	46
CAPÍTULO III REQUISITOS DE LOS COMPONENTES DEL MEDIO DE EGRESO	48
CAPÍTULO IV DISPOSICIONES GENERALES SOBRE LOS MEDIOS DE EGRESO.....	57
CAPÍTULO V ILUMINACIÓN DE LOS MEDIOS DE EGRESO	57
CAPÍTULO VI SEÑALIZACIÓN DE LOS MEDIOS DE EGRESO	58
TÍTULO V SISTEMAS DE DETECCIÓN Y ALARMA DE INCENDIOS	60
CAPÍTULO I COMPONENTES DEL SISTEMA	60
CAPÍTULO II ALIMENTACIÓN ELÉCTRICA	63
CAPÍTULO III INSPECCIÓN Y PRUEBA.....	64
TÍTULO VI SISTEMAS DE SUPRESIÓN DE INCENDIOS	64
CAPÍTULO I ASPECTOS GENERALES.....	64
CAPÍTULO II MEDIOS DE ABASTECIMIENTO DE AGUA ACEPTADOS	65
CAPÍTULO III DISPONIBILIDAD DE AGUA	66
CAPÍTULO IV BOMBAS CONTRA INCENDIO.....	66
CAPÍTULO V CONEXIONES PARA MANGUERAS	70
CAPÍTULO VI HIDRANTES	75
CAPÍTULO VII ROCIADORES AUTOMÁTICOS	75
CAPÍTULO VIII EXTINTORES MANUALES	79
TÍTULO VII DISPOSICIONES FINALES.....	83

DECRETO No 85-11

CONSIDERANDO: Que es deber del Estado dominicano garantizar la seguridad ciudadana mediante el establecimiento de requisitos mínimos para el diseño y la construcción de las obras, acordes con nuestra realidad y los avances tecnológicos;

CONSIDERANDO: La importancia que tiene establecer medidas de seguridad y los requerimientos mínimos para el diseño y la construcción de los sistemas de protección contra incendios, que garanticen la prevención y el control de los mismos;

CONSIDERANDO: Que de acuerdo a la Ley No.687, del 27 de julio del 1982, la Comisión Nacional de Reglamentos Técnicos de la Ingeniería, la Arquitectura y Ramas Afines es la única autoridad estatal encargada de definir la política de reglamentación técnica de la Ingeniería, la Arquitectura y Ramas Afines, mediante el sistema establecido en dicha ley;

VISTA: La Ley No. 687, del 27 de julio del 1982, que establece el sistema de reglamentación técnica, mediante el cual se rige la formulación, preparación, ejecución, inspección y supervisión de proyectos y obras relativas a la ingeniería, la arquitectura y ramas afines;

En ejercicio de las atribuciones que me confiere el Artículo 128 de la Constitución de la República, dicto el siguiente:

REGLAMENTO PARA LA SEGURIDAD Y PROTECCIÓN CONTRA INCENDIOS

TÍTULO I DISPOSICIONES GENERALES

CAPÍTULO I OBJETIVO Y CAMPO DE APLICACIÓN

ARTÍCULO 1. OBJETIVO. El presente Reglamento establece los requerimientos mínimos para el diseño, construcción y mantenimiento de las edificaciones y estructuras, o porciones de éstas, para la seguridad de la vida humana contra los incendios u otras emergencias similares. Dichos requerimientos mínimos incluyen los Medios de Egreso, Sistemas de Detección y Alarma y los Medios de Extinción para cada tipo de ocupación.

ARTÍCULO 2. Los requerimientos del presente Reglamento formarán parte integral del diseño arquitectónico, estructural, mecánico, hidráulico y eléctrico, que proporcionen las facilidades mínimas necesarias para prevenir los incendios o controlarlos en sus inicios, y en caso de que sea inevitable su propagación, contar con los medios adecuados para evacuar a los usuarios y extinguir el incendio de manera efectiva; todo esto minimizando las pérdidas de vida y bienes materiales. Asimismo, este Reglamento regula y controla el diseño, la instalación, la calidad de los materiales y la localización de los equipos o uso de las partes eléctricas y mecánicas de los sistemas regulados por este Reglamento.

ARTÍCULO 3. CAMPO DE APLICACIÓN. Este Reglamento será de aplicación obligatoria en todo el territorio nacional, a las edificaciones contempladas en el Capítulo II, del Título II. Este Reglamento abarca tanto edificios existentes como nuevos y recién aprobados, ya sean privados o gubernamentales, cuyos planos deben ser sometidos al Ministerio de Obras Públicas y Comunicaciones para su aprobación y emisión de la licencia de construcción correspondiente.

ARTÍCULO 4. EDIFICIOS RECIÉN APROBADOS. A la entrada en vigencia de este Reglamento, el Ministerio de Obras Públicas y Comunicaciones, en lo adelante MOPC, notificará a través de los medios de comunicación a los propietarios de los proyectos aprobados, cuya construcción no haya iniciado o esté en fase de construcción, para que sometan los diseños de sistemas contra incendios correspondientes, de acuerdo a los requerimientos de este Reglamento.

ARTÍCULO 5. (Modificado por DECRETO 347-19). EDIFICACIONES EXISTENTES. En caso de los edificios existentes, se dará un plazo máximo de cinco (5) años, esto es, a partir de la fecha de publicación de este Decreto, para que estos sean provistos de las instalaciones y los requerimientos de seguridad y protección contra incendios correspondientes, de conformidad con las disposiciones establecidas en este Reglamento. Los planos y cálculos del diseño del Sistema contra Incendios y un Plan de Cumplimiento que provea las medidas a implementar y el plazo en que será ejecutado, si procediere, serán presentados a la Dirección de la Oficina Central de Tramitación de Planos de la Dirección General de Edificaciones del Ministerio de Obras Públicas y Comunicaciones. El responsable de la ejecución del Plan de Cumplimiento deberá solicitar las inspecciones correspondientes a cada etapa del plan al Departamento de Inspecciones de Edificaciones Privadas de la Dirección General de Edificaciones del Ministerio de Obras Públicas y Comunicaciones. En ningún caso, la ejecución de los planes de cumplimiento presentados para aprobación podrá exceder el plazo máximo establecido en este artículo.

PÁRRAFO. Cuando alguna parte del sistema exigido no sea factible o posible de suplir o de instalar, el proyectista deberá presentar, junto con los planos, una justificación técnica que indique las razones que impiden su aplicación, y presentar una posible solución o alternativa que reduzca el riesgo de incendios, para fines de revisión y aprobación, en caso de que proceda, previa consulta solicitada por escrito a la Dirección General de Edificaciones, quien podrá hacer los cambios que considere pertinentes, garantizando una respuesta efectiva del sistema a instalar”.

ARTÍCULO 6. UNIDADES Y TÍTULOS DEL REGLAMENTO GENERAL DE EDIFICACIONES. El Reglamento General de Edificaciones lo conforman las siguientes unidades y títulos, incluida esta unidad, las cuales serán de aplicación obligatoria para la debida concepción de los proyectos; así como para la ejecución, inspección y supervisión de las obras en cuestión; de igual modo, le serán aplicables los demás reglamentos vigentes necesarios para estos fines:

- UNIDAD 1. REQUERIMIENTOS GENERALES DE APLICACIÓN Y TRAMITACIÓN DE PLANOS
- UNIDAD 2. DISPOSICIONES ARQUITECTÓNICAS
- UNIDAD 3. SISTEMAS DE SEGURIDAD CONTRA INCENDIOS
- UNIDAD 4. ESTUDIOS GEOTÉCNICOS
- UNIDAD 5. ESTRUCTURAS
 - TÍTULO 1: CARGAS MÍNIMAS
 - TÍTULO 2: HORMIGÓN ARMADO
 - TÍTULO 3: MAMPOSTERÍA
 - TÍTULO 4: MADERA
 - TÍTULO 5: ACERO
 - TÍTULO 6: ANÁLISIS Y DISEÑO BÁSICO DE ESTRUCTURAS PREFABRICADAS.
 - TÍTULO 7: METODOLOGÍA PARA EVALUACIÓN DE VULNERABILIDAD Y REDISEÑO DE REFUERZO EN EDIFICACIONES
- UNIDAD 6. SISTEMAS ELÉCTRICOS EN EDIFICACIONES
 - TÍTULO 1: INSTALACIONES ELÉCTRICAS EN EDIFICACIONES
- UNIDAD 7. SISTEMAS SANITARIOS
 - TÍTULO 1: INSTALACIONES SANITARIAS EN EDIFICACIONES Y PROYECTOS DE URBANIZACIÓN
- UNIDAD 8. SISTEMAS MECÁNICOS
 - TÍTULO 1: VENTILACIÓN Y AIRE ACONDICIONADO
 - TÍTULO 2: SISTEMAS DE REFRIGERACIÓN
 - TÍTULO 3: SISTEMAS DE SUMINISTRO Y DISTRIBUCIÓN DE GAS.
- UNIDAD 9. ESPECIFICACIONES GENERALES DE CONSTRUCCIÓN

ARTÍCULO 7. (Modificado por DECRETO 364-16). El Cuerpo de Bomberos Municipal correspondiente, a través de sus inspecciones regulares a las edificaciones existentes, estará encargado de verificar que hayan sido presentados al MOPC, los planos del diseño del sistema contra incendios y el Plan de Cumplimiento establecido en el Artículo 5 del Reglamento, y que el mismo se esté llevando a cabo de acuerdo a las medidas y plazos aprobados, debiendo notificar al propietario y al inquilino, y reportar de inmediato al MOPC, en caso de que no se esté dando cumplimiento a dicho plan. El no cumplimiento de este Reglamento y sus modificaciones, conllevará la aplicación de las sanciones establecidas en la Ley No. 687.

ARTÍCULO 8. MONUMENTOS HISTÓRICOS Y COLONIALES. Las disposiciones de este Reglamento, relacionadas con la rehabilitación, alteración, reparación o restauración de edificios o estructuras existentes, no necesariamente serán aplicables en su totalidad para los edificios o estructuras clasificadas por el Gobierno dominicano o por las Autoridades Municipales u Organismos Internacionales, como edificios históricos o coloniales; sin embargo, podrán ser exigidos sistemas efectivos que no afecten dichas estructuras.

CAPÍTULO II DEFINICIONES

ARTÍCULO 9. Para los fines del presente Reglamento, los siguientes términos tendrán el significado que a continuación se expresa:

1. **AGENTE EXTINTOR:** Sustancia utilizada para confinar, controlar y/o extinguir incendios.

2. **APARATO DE NOTIFICACIÓN:** Componente de un sistema de alarma de incendio, que puede consistir en una campana, bocina, altavoz, luz o pantalla de texto, que proporciona señales de salidas audibles, táctiles, o visibles, o una combinación de ellas.
3. **ÁREA DE FILTRACIÓN:** Es el área de la ranura libre entre puerta y marco, puerta y piso y/o puerta y puerta, que ocasiona pérdida del caudal de aire que debe ser tomado en cuenta para efectos de cálculo de presurización.
4. **BARRERA CONTRA INCENDIO:** Son medios de control que limitan el área del incendio, o cuando menos retrasan su propagación.
5. **BOMBA PRESURIZADORA (JOCKEY PUMP):** Bomba auxiliar en el sistema de suministro de agua para mantener presurizada una red de tuberías húmedas.
6. **CAJA / ESTACIÓN AUXILIAR (AUXILIARY BOX):** Caja o estación de una alarma de incendio, que puede ser operada desde uno o más dispositivos de accionamiento a distancia.
7. **CARGA DE FUEGO:** Energía calorífica de los materiales y sustancias combustibles por unidad de superficie.
8. **CARGA DE OCUPACIÓN:** Número máximo de personas que pueden ocupar una edificación o un área de ésta, en un momento determinado.
9. **COEFICIENTE DE OCUPACIÓN:** Número mínimo de área por persona que se permite en un tipo de edificación.
10. **CIERRE RESISTENTE AL FUEGO:** Elemento separador de espacios, provisto de un marco, capaz de satisfacer por un periodo establecido de tiempo, el criterio de resistencia al fuego previamente señalado y a la penetración de llama.
11. **COLUMNA VERTICAL (STANDPIPE):** Dispositivo para la conexión de mangueras contra incendios, el cual puede tener más de una salida para mangueras. Las columnas verticales requieren de una válvula de control adicional para su operación.
12. **COMPARTIMENTACIÓN O SECTOR DE INCENDIO:** División o separación de un edificio en compartimientos, por elementos de construcción resistentes al fuego, que sirven para contener incendios dentro del compartimiento de origen y retardando la propagación a los sectores de incendios próximos.
13. **COMPUERTA DE CONDUCTO (DAMPER) RESISTENTE AL FUEGO:** Es un cierre movable que está diseñado para operar automáticamente y prevenir el paso del fuego a través de un conducto y que, junto con su marco, es capaz de satisfacer el criterio de resistencia al fuego, por el período de tiempo señalado con respecto al colapso y a la penetración de llama.
14. **CONDUCTO DE SALIDA DE HUMO:** Conducto para el transporte de gases o humos a través de un edificio y cuyas características cumplen con el criterio de resistencia al fuego, por un período establecido de tiempo.
15. **CONEXIÓN PARA MANGUERA:** Punto controlado por una válvula donde se puede instalar una columna vertical o una estación de manguera para fines exclusivo de la extinción de incendios.
16. **CONTROLADOR DE LA BOMBA CONTRA INCENDIOS:** Dispositivo para regular, de manera predeterminada, el encendido y parado del motor impulsor de la bomba contra incendios; así como para supervisar y señalar el estado y la condición de la unidad.

17. **CORTA FUEGO:** Barrera física diseñada para restringir la propagación del fuego dentro y entre elementos de construcción de edificios.
18. **DENSIDAD DE DESCARGA:** Es la cantidad de agua descargada por unidad de tiempo y unidad de área por un rociador automático.
19. **DESCARGA DE LA SALIDA:** Porción de la vía de evacuación, que se encuentra localizada entre la terminación de la salida y la vía pública o espacio público.
20. **DETECTOR:** Dispositivo que posee un sensor que responde a un estímulo físico como la llama, el calor o el humo y se puede conectar a un circuito eléctrico.
21. **DISPOSITIVOS DE INICIACIÓN:** Son aquéllos que detectan y activan la alarma de incendios o de emergencia en toda la edificación.
22. **DISTANCIA DE RECORRIDO:** Es la distancia total máxima entre un punto cualquiera de la edificación hasta la salida de emergencia más cercana.
23. **DOCUMENTOS DE CONSTRUCCIÓN:** Todo documento escrito, diagrama, gráfico o pictórico preparado o ensamblado para describir el diseño, la localización y las características físicas de los elementos del proyecto, necesarios para obtener el permiso por parte de El MOPC para proceder con su ejecución. Los planos se deberán dibujar de acuerdo a los formatos y escalas establecidos por los Reglamentos de El MOPC.
24. **EDIFICIO:** Estructura utilizada para sostener o albergar cualquier tipo de utilización u ocupación.
25. **EFECTO DE CHIMENEA:** Movimiento de ascenso de los gases calientes confinados en recintos verticales por efecto de la convección.
26. **EFECTO DE HONGO:** Propagación horizontal de los gases calientes a nivel del cielo raso o techo, debido a la estratificación de éstos por efecto de la convección.
27. **ESCALERA DE EMERGENCIA:** Es el componente del medio de salida o egreso, compartimentado con respecto a los demás espacios del edificio, diseñado y construido en una edificación de varios niveles para proporcionar una evacuación rápida de las personas por razones de emergencias, de acuerdo con los criterios de diseño establecidos en este Reglamento.
28. **ESPACIO PÚBLICO:** Calle, pasillo o similar que está abierto al aire exterior, dedicado al uso público y con un ancho y alto mayor a los 3 m.
29. **ESTRUCTURAS ESPECIALES:** Todo aquello que es edificado y construido, cuyas características específicas definen su uso o funciones, según las palabras o partes que complementan su nombre, entre las que se pueden citar: estructuras abiertas, temporales, permanentes, de membrana, sostenidas por aire, rodeadas de agua, subterráneas u otras que por su nombre quedan identificadas como tales.
30. **EXTINTOR:** Es un medio de extinción de incendio, que utiliza como agente extintor el agua o una sustancia química.
31. **EXTRACTOR DE VENTILACIÓN AUTOMÁTICA:** Aparato cuyo funcionamiento automático permite el escape del humo y de los gases calientes, cuando se inicia el fuego.

- 32. FUEGO:** Reacción química que se produce por la oxidación de sustancia o material combustible y oxígeno con la emisión de calor.
- 33. FUEGO CLASE A:** Incendios originados por materiales comunes, tales como: la madera, tela, papel, caucho y muchas clases de plásticos.
- 34. FUEGO CLASE B:** Incendios originados por líquidos inflamables y combustibles, tales como: grasas de petróleo, alquitrán, bases para aceite de pinturas, solventes, alcoholes, etc.
- 35. FUEGO CLASE C:** Incendios originados en equipos eléctricos energizados y donde se debe tomar en cuenta la no-conductividad eléctrica del medio extintor.
- 36. FUEGO CLASE D:** Incendios originados por metales combustibles, tales como: el magnesio, titanio, circonio, sodio, litio y potasio.
- 37. FUEGO CLASE K:** Incendios producidos en equipos de cocina (industrial) donde se emplean sustancias combustibles para cocinar (aceite vegetal o animal y grasas).
- 38. FUENTE DE IGNICIÓN:** Una chispa, flama o superficie caliente capaz de encender un material combustible con la presencia de oxígeno.
- 39. GRADO DE RESISTENCIA AL FUEGO:** Tiempo durante el cual se mantienen las características de los materiales de construcción, ante la aplicación de fuego.
- 40. HIDRANTE:** Columna vertical con válvula de control auto contenida, normalmente para uso del cuerpo de bomberos y localizada en el exterior del edificio.
- 41. INGENIERO AUTORIZADO:** Ingeniero(a) o Arquitecto(a) con exequátur expedido por el Poder Ejecutivo de la República Dominicana, para el ejercicio profesional en todo el territorio nacional y colegiado en el CODIA, quien será responsable de someter a la aprobación de El MOPC, los documentos de construcción normalizados por este Reglamento
- 42. LISTADO:** Es lo que certifica que un producto, equipo o material de construcción cumple con los estándares apropiados y que ha sido probado por una organización nacional o internacional, reconocida por el Ministerio de Industria y Comercio (MIC) o por El MOPC.
- 43. ROTULADO:** Fijación de etiquetas, sellos, símbolos u otras marcas de identificación, realizado por laboratorios de prueba, instituciones de inspección oficiales o internacionalmente reconocidas relacionadas con la evaluación de dispositivos, equipos o materiales y aquéllos que certifican los fabricantes que cumplen con las normas reconocidas nacionalmente.
- 44. MEDIOS DE EGRESO O VÍAS DE EVACUACIÓN:** Camino de recorrido continuo y sin obstrucción desde cualquier punto del edificio o estructura hasta una vía pública, que consiste en tres partes separadas y distintas: el acceso a la salida, la salida y la descarga de la salida.
- 45. MEDIOS DE EGRESO ACCESIBLES:** Medio de egreso que provee una ruta accesible hacia un área de refugio, una salida horizontal o una vía pública, utilizable por personas con un impedimento de la movilidad.
- 46. MEDIOS DE ESCAPE O VÍAS DE ESCAPE:** Vía hacia el exterior del edificio o estructura, que no cumple con la definición estricta de medios de egreso; pero que proporciona una salida alternativa y es comúnmente usada en ocupaciones residenciales.
- 47. OCUPACIÓN:** Propósito por el cual se utiliza o se intenta utilizar un edificio o parte del mismo.

- 48. OCUPACIÓN MIXTA:** Una ocupación múltiple, donde las ocupaciones están entremezcladas.
- 49. OCUPACIÓN MÚLTIPLE:** Un edificio o estructura en el cual existen dos o más clases de ocupaciones.
- 50. OCUPACIÓN SEPARADA:** Una ocupación múltiple donde cada ocupación está separada por estructuras clasificadas como resistentes al fuego.
- 51. PANEL DE SERVICIO:** Panel que contiene usualmente un interruptor y fusibles y sus accesorios, localizados cerca del punto de alimentación de los motores eléctricos, que constituye el control principal y medios para cortar el suministro de energía eléctrica al motor.
- 52. PASILLO DE ESCAPE:** Espacio de circulación horizontal del medio de escape, protegido o no, el cual permite el acceso desde un punto cualquiera de un nivel hasta la salida del edificio.
- 53. PARED RESISTENTE AL FUEGO:** Pared, de carga o no, capaz de satisfacer, por un periodo de tiempo, los criterios de resistencia mecánica, penetración de llama y el aumento excesivo de temperatura en un período de tiempo.
- 54. PODER CALORÍFICO:** Cantidad de calor liberado durante la combustión completa de un material combustible, expresado en BTU/lbm (KJ/kg).
- 55. POZO O ÁREA DE ACCESO PROTEGIDA:** Espacio de transición cerrado, que se extiende a través de uno o más niveles del edificio, conectando aberturas verticales en pisos sucesivos, o entre piso y techo o sótano, ya sea en las salidas de los medios de egreso u otros medios de circulación vertical, de acuerdo a lo dispuesto en este Reglamento.
- 56. PRESURIZACIÓN:** Es una forma de mantener un medio de egreso libre de humo, mediante la inyección mecánica de aire exterior.
- 57. PRUEBA HIDROSTÁTICA:** Prueba realizada en el sitio para determinar el hermetismo del sistema, al someterlo a una presión superior a la presión de trabajo del sistema.
- 58. PUERTA DE EMERGENCIA:** Es la que permite el acceso a la salida, a un lugar seguro o al exterior, la cual deberá tener una resistencia mínima al fuego.
- 59. RESISTENCIA AL FUEGO:** Clasificación que indica la capacidad que posee un material, una estructura o un componente estructural para soportar las condiciones de incendio por unidad de tiempo (horas).
- 60. ROCIADOR:** Dispositivo para supresión o control de incendios, que opera cuando un elemento activado por el efecto del calor es calentado a su temperatura de ajuste o mayor, permitiendo descargar agua sobre una superficie específica.
- 61. SALIDA:** Sección de un medio de egreso, que se encuentra separada de todos los otros espacios del edificio mediante una construcción o un equipo para proporcionar una vía segura de recorrido hacia la desembocadura de la salida.
- 62. SALIDA HORIZONTAL:** Es un pasadizo desde un edificio hasta un área de refugio en otro edificio aproximadamente en el mismo nivel, o un pasillo a través de una barrera contra incendio hasta un área de refugio, que proporciona seguridad contra el fuego y el humo que se originan en el área de incidencia y en las áreas que se comunican con ésta.

- 63. SISTEMA DE LA ALARMA DE INCENDIO:** Conjunto de elementos que consiste en componentes y circuitos dispuestos para monitorear y anunciar la alerta de la ocurrencia de un incendio desde sus inicios y atendiendo a las diversas señales.
- 64. SISTEMA DE ROCIADORES:** Sistema integrado por tuberías soterradas y aéreas, accesorios y válvulas, diseñado de acuerdo con este Reglamento, para suprimir o controlar la presencia de un incendio en un área del edificio, el cual consta de una o más fuentes de abastecimiento automático de agua.
- 65. TORRE:** Es una estructura, clasificada como especial, con niveles elevados, que puede ser independiente o formar parte de un edificio, utilizada para equipos de apoyo (eléctrico, mecánico, energía de emergencia, de radares y otros), u ocupada para observación, control, funcionamiento, señalización u otros usos similares (torres de control).

CAPÍTULO III CRITERIOS GENERALES DE APLICACIÓN

ARTÍCULO 10. NORMAS, CÓDIGOS Y REGLAMENTOS REFERIDOS EN ESTE REGLAMENTO. Los códigos y normas internacionales sobre el diseño, instalación e inspección de los sistemas contra incendio a los que hace referencia este Reglamento, se considerarán como parte de los requerimientos del mismo, siempre que dichas disposiciones no interfieran con lo estipulado en el presente Reglamento. Cuando ocurran diferencias entre este Reglamento y la norma o código referido, cuyas restricciones sean inferiores a las disposiciones aquí establecidas, prevalecerán las reguladas aquí. Asimismo, para la instalación de los sistemas contra incendios serán aplicados los demás reglamentos locales vigentes que sean complementarios o relacionados con la materia, requeridos para el diseño o instalación de los sistemas contra incendio.

PÁRRAFO. Se permitirá que sean adoptadas de manera completa las normas NFPA u otras normas internacionales para la instalación de los sistemas contra incendios en edificaciones, siempre que sean similares o de mayor restricción, en seguridad y protección, que las disposiciones establecidas en estas reglamentaciones y los reglamentos locales que les sean aplicables.

ARTÍCULO 11. SISTEMAS NO CUBIERTOS POR ESTE REGLAMENTO. En caso de que se utilicen otros sistemas no cubiertos en este Reglamento, se deberá presentar la normativa de apoyo de dichos sistemas, para su aprobación por el MOPC.

ARTÍCULO 12. (Modificado por DECRETO 364-16). CAMBIOS EN LA OCUPACIÓN O NIVEL DE RIESGO. En caso de que cualquier edificio existente con licencia de construcción, o parte de éste, cambie su ocupación o aumente el nivel de riesgo, se deberán presentar al MOPC, los planos correspondientes, para readecuar sus instalaciones a las disposiciones de este Reglamento, de acuerdo a la nueva condición, para fines de aprobación. Todo cambio de ocupación deberá estar aprobado previamente por las autoridades municipales correspondientes, antes de someter al MOPC, los planos de los sistemas de protección y seguridad contra incendios requeridos.

ARTÍCULO 13. MANTENIMIENTO E INSPECCIÓN DE LOS SISTEMAS CONTRA INCENDIOS. El mantenimiento e inspección periódica de los sistemas contra incendios en edificios existentes se deberán realizar de acuerdo a las normas NFPA 25 – Inspección, Comprobación y Mantenimiento de Sistemas Hidráulicos de Protección contra Incendio, NFPA 10 – Inspección y mantenimiento de extintores portátiles, NFPA 72 – Detección y Alarmas de Incendios, NFPA 2001 de Agentes Limpios u otras normas internacionales similares aprobadas por El MOPC.

ARTÍCULO 14. El Cuerpo de Bomberos Municipal será la autoridad competente responsable de realizar las inspecciones correspondientes para garantizar el cumplimiento de los requerimientos establecidos en este Reglamento. En caso de que la instalación tenga carácter especializado o de riesgo extra, dicha autoridad podrá solicitar colaboración al Cuerpo de Bomberos de la Región o del Distrito Nacional.

ARTÍCULO 15. (Modificado por DECRETO 364-16). El mantenimiento del sistema contra incendios será responsabilidad de los propietarios y/o inquilinos, según el acuerdo realizado entre ellos, quienes en la edificación tendrán a disposición para fines de inspección, una copia de los planos aprobados del sistema contra incendios y, la bitácora de mantenimiento.

ARTÍCULO 16. SISTEMA DE MEDIDAS. El sistema de medidas que se aplicará en el presente Reglamento será el del Sistema Internacional (SI). En algunos casos, se utilizará el sistema norteamericano (United States Customary System (USCS)), el cual se mostrará entre paréntesis y en letras itálicas.

ARTÍCULO 17. TÉRMINOS TÉCNICOS. Para facilitar la comprensión y aplicación de este Reglamento, se incluirán los anglicismos y galicismos empleados usualmente en los sistemas de protección contra incendios y sistemas relacionados. Estos términos aparecerán en letras itálicas. De existir un término equivalente en español y que no sea de uso común, el anglicismo o galicismo equivalente aparecerá inmediatamente entre paréntesis y en letras itálicas.

ARTÍCULO 18. COMENTARIOS. Los artículos que contengan el símbolo (►) previo al número, tienen informaciones y/o un comentario aclaratorio fuera de este Reglamento, el cual se precedido por la letra C, y numerado en concordancia con el artículo a que se refiere.

ARTÍCULO 19. VALIDEZ. Si una sección, subsección, oración, cláusula o frase de este Reglamento, por cualquier razón, resultare inconstitucional o ilegal, tal decisión no afectará la validez de las demás partes de este Reglamento.

CAPÍTULO IV PROTECCIÓN DE LA ESTRUCTURA

ARTÍCULO 20. SEGURIDAD ESTRUCTURAL. El edificio o estructura no se podrá debilitar por la instalación de los sistemas requeridos por este Reglamento. Donde se requiera alterar o reemplazar pisos, paredes, techos o cualesquiera porciones del edificio o estructura o elemento estructural en el proceso de instalación o reparación de cualquier sistema, el edificio, estructura o elemento estructural se deberá dejar en condiciones seguras, de acuerdo con el Reglamento de Estructuras (Unidad 5), incluyendo los soportes de los equipos mecánicos.

ARTÍCULO 21. PERFORACIONES EN BARRERAS ANTIHUMO Y CORTA FUEGO. Las perforaciones para la instalación de cables, bandejas de cables, conductos, tuberías, alambres y elementos similares de los sistemas eléctricos, mecánicos, sanitarios y de comunicaciones, que pasen a través de un muro, piso, o un ensamblaje piso/techo construido como una barrera antihumo, se deberán proteger con un sistema o material que sea capaz de resistir la transferencia de humo. Si la barrera también es construida para ser cortafuego, los materiales utilizados para proteger las penetraciones deberán tener la misma resistencia al fuego que la barrera cortafuego, de acuerdo a lo establecido en la norma NFPA-101.

CAPÍTULO V LOCALIZACIÓN E INSTALACIÓN DE EQUIPOS Y DISPOSITIVOS

ARTÍCULO 22. ASPECTOS GENERALES. Los equipos y dispositivos se deberán localizar e instalar conforme a los términos de su aprobación, las condiciones de su listado, las instrucciones del fabricante y este Reglamento. Las instrucciones de instalación del fabricante deberán estar disponibles en el sitio de trabajo para cuando se realice la inspección.

ARTÍCULO 23. LISTADO Y ROTULADO. Todos los dispositivos utilizados para la instalación de los sistemas contra incendios deberán estar listados, certificados y rotulados por laboratorios reconocidos internacionalmente, o aprobados por el Ministerio de Industria y Comercio. El MOPC podrá requerir pruebas adicionales para verificar la calidad de los mismos, previo a su instalación.

ARTÍCULO 24. LOCALIZACIONES PELIGROSAS. Los equipos no se podrán localizar en lugares considerados como peligrosos a menos que éstos estén listados y aprobados para esa instalación específica.

ARTÍCULO 25. PROTECCIÓN. Los equipos y dispositivos no se podrán instalar en lugares donde puedan sufrir daños, ya sean físicos, eléctricos o mecánicos, a menos que éstos estén protegidos por barreras aprobadas.

ARTÍCULO 26. INSTALACIÓN EN EL EXTERIOR. Los equipos y dispositivos que se instalaran en el exterior deberán estar diseñados para uso externo, listarse y rotularse como aptos para su instalación en el exterior.

ARTÍCULO 27. CONFLICTOS. Cuando ocurrieren conflictos entre este Reglamento y las condiciones del listado o las instrucciones de instalación del fabricante, las disposiciones más restrictivas deberán ser las aplicadas.

ARTÍCULO 28. ÁREA SERVIDA. Los equipos y los dispositivos que sirven en áreas diferentes al lugar del edificio donde están instalados, se deberán rotular permanentemente de una manera apropiada para que se identifiquen las áreas que este equipo o dispositivo sirve.

ARTÍCULO 29. AISLADORES DE VIBRACIÓN. Cuando los equipos requieran de aisladores de vibración, se deberá utilizar el medio recomendado por el fabricante del equipo. En su defecto, se deberá emplear un método aprobado por el MOPC, que cumpla con el requerimiento de soporte del equipo o dispositivo y restringir las vibraciones.

ARTÍCULO 30. ESPACIO LIBRE PARA MANTENIMIENTO Y REEMPLAZO. El espacio libre entre los equipos y dispositivos y los elementos estructurales permanentes deberá tener suficiente holgura para permitir la inspección, el servicio, la reparación o el reemplazo, sin la necesidad de remover dichos elementos estructurales permanentes o deshabilitando la unión de un conjunto resistente a incendios. Para esto se deben seguir los lineamientos del fabricante de los equipos y los dispositivos.

CAPÍTULO VI DOCUMENTOS DE CONSTRUCCIÓN

SECCIÓN 1 ASPECTOS GENERALES

ARTÍCULO 31. Los documentos y planos de los edificios que requieren de sistemas de protección contra incendios se deberán someter a la aprobación del MOPC, de acuerdo a los requerimientos establecidos en el reglamento R-021 y demás reglamentos vigentes. Las desviaciones o cambios, con respecto a los planos aprobados, deberán requerir del permiso del MOPC para su implantación. Estos planos deberán contener todos los datos, características de los equipos a instalar, canalizaciones, rutas, señalizaciones, y demás informaciones necesarias para la correcta instalación de los sistemas; así como, las referentes al uso al que se destinará en cada área de la edificación, la capacidad de ocupación estimada, y cualquier otra información pertinente que facilite su proceso de revisión y su debida construcción. Además, estarán acompañados de sus respectivos cálculos, incluyendo los correspondientes a los de los medios de egreso. Los planos de las edificaciones existentes serán sometidos antes de iniciar los trabajos, ya sea de instalación o de remodelación del sistema.

PÁRRAFO. (Agregado por DECRETO 364-16). Los documentos y planos de los sistemas contra incendios de todas las edificaciones, o grupo de edificaciones, tales como plazas, parques industriales o similares, que luego de construidas requieran de instalaciones individuales por locales, deberán ser sometidos al MOPC, por el propietario y/o inquilino, para su aprobación, de acuerdo a su uso. Igualmente, cuando se produzca un cambio de uso de un local específico de estos tipos de edificaciones, y el sistema contra incendios existente no sea apropiado para el nuevo uso, deberán ser presentados los planos para su adecuación al nuevo uso.

SECCIÓN 2 PRESENTACIÓN DE PLANOS

ARTÍCULO 32. (Modificado por DECRETO 364-16). ASPECTOS GENERALES. Los planos se deben preparar de la siguiente manera, sin ser limitativos:

- a. Deberán tener un tamaño uniforme, en el formato establecido en la Unidad 1, "Requerimientos de Aplicación del Reglamento General de Edificaciones y Tramitación de Planos" (R-021) vigente.
- b. Se deberá indicar el uso o los diferentes usos de la edificación y la escala en que fueron dibujados los planos.
- c. Se debe presentar una planta por cada piso, con diseño y ocupación diferente, que indique la capacidad de ocupación (cantidad de personas), los medios de egreso; así como, las instalaciones de los sistemas de detección, alarma y extinción de incendio del edificio.
- d. Localización de las paredes contra fuego.
- e. Secciones en altura del edificio que muestren los sistemas de protección contra incendios o plano isométrico de cada piso para cada sistema.
- f. Cada plano deberá incluir el material de construcción de cada elemento estructural del edificio.
- g. Descripción de la simbología usada en los planos y/o diagramas.
- h. Sección y detalle de las escaleras que forman parte del medio de egreso, con plantas, secciones, y elevaciones, debidamente dimensionadas, especificando materiales y anclajes a utilizar, si es aplicable.

ARTÍCULO 33. (Modificado por DECRETO 364-16). PLANOS EN OCUPACIÓN CON CONEXIONES DE MANGUERA. Para edificios con conexiones de manguera, los planos deberán incluir, además:

- a. Localización de la fuente de suministro de agua, con información del caudal y la presión. (cisternas, tanques de agua, caseta de bombas, otros).
- b. Capacidad de la fuente de suministro de agua.
- c. Localización de las columnas verticales, hidrantes y las estaciones de mangueras.
- d. Localización de la trayectoria de las tuberías aéreas, empotradas y soterradas, con indicación de su diámetro nominal.
- e. Localización de todas las válvulas de control, válvulas de retención, válvulas para drenaje y conexiones de prueba.

- f. Localización de todos los soportes de las tuberías, que indiquen su tipo y soportes antisísmicos.
- g. Localización de las conexiones para el Cuerpo de Bomberos.

ARTÍCULO 34. PLANOS EN OCUPACIÓN CON ROCIADORES AUTOMÁTICOS. Para edificios con rociadores automáticos, se deberá incluir, sin limitarse:

- a. Marca, tipo y diámetro nominal del orificio de cada tipo de rociador automático que se use.
- b. Localización de la fuente de suministro de agua, con información del caudal y su presión (cisternas, tanques de agua, caseta de bombas, etc.).
- c. Capacidad de la fuente de suministro de agua.
- d. Localización de la trayectoria de las tuberías aéreas, empotradas y soterradas con indicación de su diámetro.
- e. Indicación de la distancia de centro a centro entre los rociadores (detalle típico) y entre los ramales.
- f. Localización de todos los soportes de las tuberías, que indiquen su tipo y soportes antisísmicos.
- g. Localización de todas las válvulas de control, válvulas de retención, válvulas para drenaje y conexiones de prueba.
- h. Localización de las conexiones para el Cuerpo de Bomberos.
- i. Detalle de la columna vertical principal (riser).
- j. Número de rociadores instalados.
- k. Área de diseño de los rociadores
- l. Densidad de los rociadores
- m. Cantidad de rociadores para el diseño.

ARTÍCULO 35. PLANOS EN OCUPACIÓN CON EXTINTORES PORTÁTILES. Para edificios con extintores portátiles, se deberá incluir la localización de cada extintor con su capacidad y tipo en cada piso del edificio.

ARTÍCULO 36. PLANOS EN OCUPACIÓN CON DETECCIÓN Y ALARMA DE INCENDIOS. Para el sistema de detección y alarma, los planos deberán incluir, sin limitarse:

- a. Localización de los dispositivos indicadores (detectores de humo con su tipo, pulsadores manuales, detectores de flujo de agua, etc.).
- b. Localización e información general de los paneles de control de alarmas.
- c. Localización de los dispositivos de notificación (alarmas audibles y visibles) en todo el edificio.
- d. Plano esquemático de la interconexión de los sistemas de indicación y notificación, con información del cableado utilizado.
- e. Cálculo de la caída de voltaje para determinar el calibre del conductor.

SECCIÓN 3
PRESENTACIÓN DEL CÁLCULO HIDRÁULICO

ARTÍCULO 37. (Modificado por DECRETO 364-16). HOJA RESUMEN. Para los diseños de sistemas con rociadores automáticos y estaciones de manguera, se deberá presentar un resumen conteniendo las siguientes informaciones, sin limitarse:

- a. Nombre del propietario o del inquilino responsable.
- b. Dirección del edificio.
- c. Tipo de Ocupación, de acuerdo a lo establecido en el Título II.
- d. Nombre y No. colegiatura del CODIA, del Ingeniero Autorizado.
- e. Área crítica de diseño para el cálculo hidráulico.
- f. Área de protección por rociador.
- g. Cálculo del requerimiento total de agua del sistema.
- h. Limitaciones, si las hubieren, en el caso de uso de rociadores de cobertura extendida.
- i. Premisas establecidas para realizar el cálculo hidráulico.
- j. Densidad de los rociadores.

ARTÍCULO 38. HOJAS DE DETALLE. Se presentarán planos de detalles de las diferentes instalaciones que integran el sistema de supresión de incendios, de acuerdo con las indicaciones de los Artículos 39 y 40.

ARTÍCULO 39. COLUMNAS VERTICALES, HIDRANTES Y ESTACIONES DE MANGUERAS. Las hojas con los detalles de los planos, según el cálculo hidráulico para columnas verticales (standpipes), hidrantes y estaciones de mangueras, deberán contener la siguiente información:

- a. Indicación de la columna vertical, hidrante o estación de manguera, hidráulicamente más críticos.
- b. Flujo de agua requerido por la columna vertical, hidrante o estación de manguera hidráulicamente más crítica, conforme a los requerimientos de este Reglamento.
- c. Diámetro nominal de la tubería de cada tramo.
- d. Longitud de cada tramo de tubería, medida de centro a centro entre los accesorios.
- e. Longitud equivalente por los accesorios.
- f. Pérdida de presión por rozamiento en cada tramo/ longitud del tramo.
- g. Pérdida de presión total entre puntos de referencia o nodos hidráulicos.
- h. Elevación entre puntos de referencia o nodos hidráulicos.

ARTÍCULO 40. ROCIADORES AUTOMÁTICOS. Las hojas con los detalles de los planos, según el cálculo hidráulico para sistemas con rociadores automáticos, deberán contener la siguiente información:

- a. Identificación de cada uno de los rociadores que inciden en el cálculo hidráulico. La identificación deberá coincidir con la usada en los planos de los rociadores automáticos.
- b. Descripción de los rociadores, con su correspondiente factor K.
- c. Identificación de los Puntos de Referencia o nodos hidráulicos.
- d. Flujo de agua en cada tramo.
- e. Material de la tubería de cada tramo o ramal principal.
- f. Diámetro nominal de la tubería de cada tramo.
- g. Longitud de cada tramo de tubería, medida de centro a centro entre los accesorios.
- h. Longitud equivalente para los accesorios.
- i. Pérdida de presión por rozamiento en cada tramo/ longitud del tramo.
- j. Pérdida de presión total entre puntos de referencia o nodos hidráulicos.
- k. Elevación entre puntos de referencia o nodos hidráulicos.
- l. Presión requerida en cada punto de referencia o nodo hidráulico.
- m. Notas que indiquen el punto de inicio de los cálculos, referencias a otras páginas o cualquier dato aclaratorio.
- n. Diagrama que muestre el área de diseño y las presiones y flujos en cada rociador dentro del área de diseño y los nodos hidráulicos.
- o. Representación gráfica del cálculo hidráulico completo, que se deberá hacer en papel semi-logarítmico (Q1.85) y deberá contener al menos la siguiente información:
 - Curva de demanda de agua.
 - Demanda del sistema de rociadores.
 - Demanda de las mangueras.

ARTÍCULO 41. USO DE SOFTWARE PARA EL CÁLCULO HIDRÁULICO. En el caso de usarse un software comercial especializado en el cálculo hidráulico para sistemas de protección contra incendios, la información requerida en los Artículos 37 y 40 o cualquier otra que sea necesaria para la debida interpretación de los planos, cálculos y especificaciones, deberán estar traducidas al español, en el caso de que los resultados se presenten en otro idioma.

CAPÍTULO VII INSPECCIÓN Y PRUEBA

ARTÍCULO 42. Durante el proceso constructivo, el Director de la Obra deberá realizar las pruebas correspondientes para garantizar que todas las partes del sistema contra incendio funcionen, según lo indican las especificaciones de cada equipo y de acuerdo a los niveles establecidos en las especificaciones de instalación, antes de cubrir cualquier parte de ella.

ARTÍCULO 43. El Director de la Obra deberá solicitar a El MOPC, las inspecciones de lugar para cada una de las instalaciones de los Sistemas de Seguridad y Protección Contra Incendios.

ARTÍCULO 44. El inspector verificará que la instalación cumple con los planos y las especificaciones del proyecto, y funciona de acuerdo a los lineamientos establecidos en este Reglamento y en el formulario de inspección correspondiente.

ARTÍCULO 45. Todas las instalaciones deberán ser probadas, según lo establecido en las Normas NFPA correspondientes o cualquier otra norma internacionalmente aprobada.

TÍTULO II

APLICACIÓN DEL REGLAMENTO SEGÚN OCUPACIÓN Y RIESGO DE LA EDIFICACIÓN

CAPÍTULO I

ASPECTOS GENERALES

ARTÍCULO 46. Este Reglamento será aplicado a todas las ocupaciones reguladas en este Título II, de acuerdo a lo indicado en los Capítulos II al VI.

ARTÍCULO 47. Todas las edificaciones y estructuras deberán cumplir con los requisitos de seguridad y de protección contra incendios establecidos en el Título III, de este Reglamento.

ARTÍCULO 48. La clasificación de edificaciones establecida en este Reglamento, no necesariamente coincide con la de otros reglamentos que las clasifican atendiendo a otros objetivos.

ARTÍCULO 49. En caso de estructuras especiales y de ocupación múltiple, ya sean mixtas o separadas, serán aplicados, además, los requisitos indicados en los Capítulos V y VI, de este Título II, respectivamente.

ARTÍCULO 50. Las ocupaciones no tratadas en este Reglamento serán reguladas según la Norma NFPA 101, u otras normas internacionales reconocidas y aceptadas por El MOPC.

CAPÍTULO II

CLASIFICACIÓN DE OCUPACIONES

ARTÍCULO 51. Las edificaciones serán clasificadas en atención a los criterios establecidos en el presente Capítulo II.

ARTÍCULO 52. GRUPO A – ALMACÉN. Una ocupación donde la función primaria es almacenar o proteger bienes, mercancías o productos, vehículos o animales. Las ocupaciones para almacenamiento se caracterizan por la presencia de un número relativamente pequeño de personas, en relación con su superficie.

PÁRRAFO. Las ocupaciones para almacenamiento se caracterizan por una presencia de un número relativamente pequeño de personas, en relación con su superficie. Entre esta clasificación se incluyen, sin ser limitativos:

1. Graneros
2. Almacenamiento por alto volumen de petróleo
3. Frigoríficos
4. Hangares (únicamente para almacenamiento)
5. Estructuras para estacionamiento
6. Establos
7. Terminales de camiones y marítimas
8. Depósitos

ARTÍCULO 53. GRUPO E – EDUCATIVA O DE ENSEÑANZA. Ocupación utilizada para fines educativos hasta el nivel de educación media (duodécimo curso), por quince (15) personas o más, durante un período de cuatro o más horas por día, o más de doce (12) horas por semana.

PÁRRAFO. La ocupación para enseñanza o educación se diferencia de una ocupación para reuniones públicas, en que en la primera están presentes regularmente los mismos ocupantes; entre las que se agrupan las siguientes:

1. Academias
2. Jardines infantiles
3. Escuelas y Colegios

ARTÍCULO 54. GRUPO G – GUARDERÍAS. Ocupación donde quince (15) o más usuarios reciben cuidados, manutención y supervisión por parte de personas que no son sus parientes o tutores legales, durante menos de 24 horas diarias.

PÁRRAFO. En la ocupación para Guarderías están incluidos los siguientes tipos y los jardines de Infancia que ofrecen clases para niños que requieren atención durante todo el día.

1. Guarderías para adultos, excepto si son parte de una ocupación sanitaria.
2. Guarderías para niños.
3. Hogares de día.
4. Clases en jardines infantiles inherentes a las ocupaciones para guarderías de niños.
5. Escuelas de párvulos.

ARTÍCULO 55. GRUPO H – HABITACIONAL O RESIDENCIAL. Una ocupación donde se proporcionan facilidades y alojamiento para dormir, con fines diferentes al cuidado de la salud o al penitenciario y correccional. La ocupación puede ser transitoria (hoteles, moteles o casas de hospedaje), como permanente (apartamentos, viviendas individuales o dúplex, monasterios, conventos, asilos, centros de acogida).

PÁRRAFO. La ocupación Habitacional o Residencial se caracteriza por proporcionar facilidades y alojamiento para dormir con fines diferentes al cuidado de la salud o al penitenciario y correccional. La ocupación puede ser transitoria o permanente. Las ocupaciones transitorias se refieren a los siguientes tipos:

- a) **Hoteles y Moteles:** Edificio o conjunto de edificios bajo una misma administración, en los cuales se provee alojamiento para dormir a más de 16 personas y es usado de manera temporal para hospedaje, con o sin alimentación.
- b) **Viviendas Individuales y Dúplex:** Edificios que contienen una o dos unidades de vivienda, con instalaciones independientes de cocina y baño, respectivamente.

- c) **Casas de Huéspedes o Pensiones:** Edificio o parte del mismo que no clasifica como vivienda individual o dúplex, que provee alojamiento para un total de 16 personas o menos, de manera temporal o permanente, sin personal de servicio para atención personal, con o sin alimentación; pero sin instalaciones separadas de cocina para ocupantes solos.
- d) **Edificio de Apartamentos:** Un edificio o parte del mismo que contiene tres o más unidades de vivienda con instalaciones independientes de cocina y baño.
- e) **Dormitorio:** Un edificio o espacio de un edificio en el cual se provee alojamiento para dormir a más de 16 personas no miembros de una misma familia, en la misma habitación o conjunto de habitaciones asociadas, bajo una ocupación colectiva y una misma administración, con o sin alimentación; pero con instalaciones individuales de cocina.
- f) **Asilos y Centros de Acogida:** Los siguientes son ejemplos de instalaciones clasificadas en este tipo, por contener una disposición para alojamiento de personas en grupo, discapacitadas física o mentalmente, que:
 - 1) Asisten normalmente a escuelas comunitarias, a ceremonias religiosas de la comunidad o que utilizan las instalaciones comunitarias de otra manera.
 - 2) Reciben capacitación comunitaria para vivir independientemente, para trabajar con remuneración u otras actividades relacionadas.
 - 3) Brindan servicios de cuidados personal, pero no se proporcionan cuidados de enfermería.
 - 4) Prestan servicio de rehabilitación social, alcoholismo, farmacodependencia o salud mental, que brindan atención personal; pero no a pacientes críticos, ni para prestar servicios de enfermería.
 - 5) Instalaciones de vivienda asistidas.

ARTÍCULO 56. GRUPO I – INDUSTRIAL. Ocupación donde se manufacturan productos o donde se llevan a cabo operaciones, tales como: procesamiento, ensamblado, mezclado, embalaje, acabado, decorado o reparación.

PÁRRAFO 1. La ocupación Industrial incluye al menos las siguientes:

- 1. Plantas de lavado en seco.
- 2. Fábricas de todo tipo.
- 3. Plantas procesadoras de alimentos.
- 4. Plantas de gas.
- 5. Hangares (para servicio / mantenimiento).
- 6. Lavanderías.
- 7. Plantas eléctricas.
- 8. Estaciones de bombeo.
- 9. Refinerías.
- 10. Aserraderos.
- 11. Centrales telefónicas.
- 12. Laboratorios, diferentes a los de terapia física, de computación y otros no industriales.
- 13. Un área de mantenimiento en cualquier ocupación.

PÁRRAFO 2. En el caso de los laboratorios, para definir una clasificación de la ocupación diferente a la industrial, el MOPC analizará cada caso individualmente, dependiendo de la extensión y la naturaleza de los riesgos asociados, entre los que se consideraría el laboratorio de terapia física, de cómputos o similares.

ARTÍCULO 57. GRUPO M – MERCANTIL (COMERCIAL). Una ocupación utilizada para la exhibición y venta de mercancías.

PÁRRAFO. Las ocupaciones mercantiles incluyen lo siguiente:

1. Tiendas por departamentos.
2. Farmacias.
3. Restaurantes con menos de 50 personas.
4. Centros comerciales individuales o agrupados (Plazas Comerciales).
5. Mercados.
6. Supermercados.
7. Instalaciones para oficinas, almacenamiento y servicio, inherentes a la venta de mercancía y ubicadas en el mismo edificio.

ARTÍCULO 58. (Modificado por DECRETO 364-16). GRUPO O – OFICINAS. Una ocupación utilizada para llevar cuentas y registros o para realizar transacciones comerciales distintas a las mercantiles.

PÁRRAFO. Las ocupaciones de oficinas incluyen lo siguiente:

1. Oficinas generales.
2. Torres de Control de Tráfico Aéreo (ATCTs).
3. Edificios para enseñanza en institutos y universidades, salones de clase para menos de 50 personas, laboratorios para enseñanza.
4. Consultorios Médicos y Odontológicos, a menos que tengan características para ser clasificados como ocupación sanitaria para pacientes ambulatorios.
5. Clínicas para pacientes ambulatorios.
6. Centro de parto con menos de 4 pacientes, sin cuidados a bebés, que no provean instalaciones para dormitorios ni procedimientos para tratamiento, para cuatro (4) o más ocupantes en cada caso, incapaces de cuidarse a sí mismos.
7. Servicios comunes a los edificios, tales como: kioscos de revistas, cafeterías que sirven a menos de 50 personas, barberías y salones de belleza.
8. Alcaldías, edificios Municipalidades y Tribunales, siempre que no sean usados para reuniones públicas.
9. Centros de llamadas (Call Centers)

ARTÍCULO 59. GRUPO P – PENITENCIARIAS Y CORRECCIONALES. Ocupación utilizada para alojar diez (10) o más personas, bajo distintos grados de privación de la libertad o de seguridad, donde la mayoría de los ocupantes son incapaces de protegerse a sí mismos, debido a que las medidas de seguridad no se encuentran bajo el control de los ocupantes.

PÁRRAFO. Las ocupaciones penitenciarias y correccionales incluyen lo siguiente:

1. Centros para la drogadicción de adultos y jóvenes
2. Campos de trabajo para adultos y jóvenes
3. Centros residenciales para comunidades de adultos
4. Instituciones correccionales para adultos
5. Centros residenciales para comunidades juveniles
6. Penitenciarias juveniles
7. Escuelas de capacitación para jóvenes

ARTÍCULO 60. GRUPO R – REUNIONES PÚBLICAS. Una ocupación utilizada para reunir cincuenta (50) o más personas, para propósitos, tales como: ceremonias religiosas, deliberaciones, consumo de comidas y/o bebidas, recreación, entretenimiento, o sala de espera para transportes, o como edificio especial para diversiones, independientemente de su carga de ocupantes.

PÁRRAFO. Las ocupaciones del Grupo R se caracterizan por tener una presencia real o potencial de multitudes de personas sin limitaciones, con riesgo de pánico en situaciones de emergencia y, son habitual u ocasionalmente abiertas al público. Sus ocupantes se encuentran de manera voluntaria en el lugar, y por lo general, no están sujetos a disciplina o control. Estos edificios no son utilizados como dormitorios. Los tipos de edificaciones que incluyen el grupo de reuniones públicas son los siguientes:

1. Arsenales.
2. Salas para reuniones.
3. Auditorios.
4. Pistas de bolos.
5. Salas de clubes.
6. Aulas de institutos y universidades para 50 ó más personas.
7. Salas de conferencias.
8. Estrados.
9. Salones de baile.
10. Establecimientos para consumo de bebidas alcohólicas.
11. Salas de exhibición.
12. Gimnasios.
13. Coliseos
14. Bibliotecas.
15. Capillas mortuorias.
16. Salas de cine.
17. Museos.
18. Estaciones y terminales para pasajeros en instalaciones de transporte público: aéreo, terrestre, subterráneo y marítimo.
19. Lugares para ceremonias religiosas.
20. Salones de billar.
21. Muelles de recreación.
22. Restaurantes de 50 personas o más.
23. Pistas de patinajes.
24. Edificios especiales para entretenimiento, independientemente de la carga de ocupantes
25. Teatros.
26. Salones de conferencia, áreas de refrigerio o similares para más de 50 personas, que forman parte de otras ocupaciones.

ARTÍCULO 61. GRUPO S – SANITARIA. Ocupación utilizada para tratamiento médico o de otra clase, o para el cuidado de seis (6) o más personas, cuando en su mayoría son incapaces de cuidar de sí mismos por motivos a su edad, condición física o mental, o debido a que las medidas de seguridad no están bajo el control de los ocupantes.

PÁRRAFO. Las ocupaciones sanitarias abarcan los siguientes tipos de edificaciones, con ocupantes que sufren enfermedades, trastornos físicos o mentales, incluyendo niños convalecientes o ancianos enfermos.

1. Hospitales.
2. Instalaciones de atención limitada.
3. Clínicas.

CAPÍTULO III CLASIFICACIÓN DE RIESGO DE LOS CONTENIDOS

SECCIÓN 1 CRITERIOS GENERALES

ARTÍCULO 62. Deberá ser clasificado el nivel de riesgo de los contenidos de los edificios o estructuras, de acuerdo con las disposiciones establecidas en este Reglamento, según la siguiente clasificación, la cual determina el nivel de peligro, en cuanto a su contenido y a los procesos que se realizan en el edificio o estructura.

ARTÍCULO 63. Cuando se presenten diferentes grados de riesgo de los contenidos en distintas partes de la edificación o estructura, los más peligrosos deberán regir la clasificación, a menos que las áreas peligrosas estén separadas o estén protegidas contra riesgos especiales, de acuerdo con el Artículo 82.

SECCIÓN 2 CLASIFICACIÓN DE RIESGOS

ARTÍCULO 64. En la siguiente clasificación se ha incluido el tipo de riesgo que corresponde a las edificaciones más comunes; en los demás casos, se definirán de acuerdo al peligro de su contenido.

ARTÍCULO 65. RIESGO LIGERO O BAJO. Contenidos que tienen tan baja combustibilidad que dentro de ellos no puede ocurrir una auto propagación del fuego, tales como: apartamentos, iglesias, clubes, viviendas, dormitorios de los hoteles, oficinas, centros educativos, hospitales, centros penitenciarios, asilos.

ARTÍCULO 66. RIESGO ORDINARIO O MODERADO. Contenidos que tienen la posibilidad de arder con una rapidez moderada o de generar un volumen considerable de humo, y de los cuales no se debe esperar explosiones o vapores venenosos, tales como: edificios destinados a espectáculos, cafeterías, restaurantes, reposterías, lavanderías, panaderías, estacionamientos, centros comerciales, empresas de artes gráficas, fábricas de cemento, de tabaco, de bebidas, de lácteos, de textiles, de calzado, de vidrio, etc.

ARTÍCULO 67. RIESGO ALTO. Contenidos que tienen la posibilidad de arder con extrema rapidez o de los cuales se pueden esperar explosiones, debido a que manipulan, elaboran o almacenan materiales sumamente peligrosos, tales como: fábricas de explosivos, refinerías de petróleo, fábricas de barniz, fábricas de pintura, fábricas donde existan líquidos inflamables, industrias del caucho, etc.

CAPÍTULO IV EDIFICIOS DE GRAN ALTURA (GA)

ARTÍCULO 68. CONCEPTOS DE APLICACIÓN GENERAL. Para los fines del presente Reglamento, se denominará edificio de gran altura (GA) a cualquier edificación, independientemente del uso especificado en los renglones anteriores, cuya altura pase de 23 metros (75 pies). Esta altura se debe medir desde el nivel de la calle o del nivel más bajo de acceso de los vehículos del Cuerpo de Bomberos hasta el piso del nivel ocupable más alto.

ARTÍCULO 69. Además de las disposiciones indicadas en el Título III, para las diferentes edificaciones, de acuerdo al uso correspondiente, aquéllas que sean definidas como de gran altura también deberán cumplir con las disposiciones de este capítulo, que establece los requisitos mínimos para la instalación de los sistemas contra incendios, para cuyos efectos se aplicará la disposición que sea más restrictiva.

ARTÍCULO 70. (Modificado por DECRETO 364-16). SISTEMA DE DETECCIÓN Y ALARMA. Toda edificación GA deberá estar equipada con un sistema de alarma contra incendios, con medios de comunicación alarma/voz, que cumpla con el Título V, de este Reglamento.

ARTÍCULO 71. MEDIOS DE EXTINCIÓN. Los edificios de gran altura deberán estar protegidos, en su totalidad, mediante un sistema de tubería vertical clase 1. (Véase Artículo 352)

ARTÍCULO 72. Se deberá proporcionar además un sistema de rociadores automáticos para las edificaciones que excedan 23.00 m o para aquellas de menor altura, según sea estipulado en el Título III. Esta instalación deberá cubrir por completo a toda edificación y cumplir con todo lo establecido en el Título VI, Capítulo VII, de este Reglamento. Están exentos de esta obligatoriedad los edificios de apartamentos existentes.

PÁRRAFO. (Agregado por DECRETO 364-16). Quedan exentas de esta obligatoriedad las edificaciones con ocupación total de viviendas, cuando cada unidad de vivienda esté separada de las demás mediante barreras contra incendio de una clasificación de resistencia al fuego igual o mayor a dos horas (mampostería, hormigón armado u otro material que se compruebe mediante ensayos que cumple con esta característica), las cuales deberán ser dotadas de conexiones para mangueras, que cumplan con los requisitos del Capítulo V del Título VI de este Reglamento. En estos casos, si la edificación tiene pisos soterrados para estacionamiento u otros usos, estos deberán contar con un sistema de rociadores automáticos.

ARTÍCULO 73. Cada piso deberá estar equipado con una válvula para control de los rociadores y un dispositivo de flujo de agua (flow switch).

ARTÍCULO 74. ENERGÍA DE RESERVA. Todas las edificaciones de gran altura deberán tener un sistema de energía de reserva, que deberá cubrir los siguientes sistemas:

- a. Sistema de iluminación de emergencia, que cubra escaleras y corredores de emergencia.
- b. Sistema de alarma de incendio.
- c. Bomba de incendio.
- d. Equipos e iluminación de la estación central de control.
- e. Equipos mecánicos de presurización y de extracción, si los hubiere.

ARTÍCULO 75. SEÑALIZACIÓN INFORMATIVA DEL EDIFICIO. En todas las edificaciones de gran altura, excepto las residenciales, se deberá colocar en un lugar visible y en cada piso, un esquema informativo en cada entrada, donde se muestre la identificación del lugar y la ubicación y recorrido hacia las salidas del medio de egreso o de emergencia.

ARTÍCULO 76. (Modificado por DECRETO 364-16). ESTACIÓN CENTRAL DE CONTROL. En todo edificio de gran altura deberá existir una Estación Central de Control, ubicada en un lugar de fácil acceso para los bomberos u otra institución de emergencia. Dicha estación central deberá contener los siguientes elementos y funciones:

- a. Paneles y controles del sistema de alarma de incendio por voz.
- b. Paneles indicadores de los sistemas de detección y alarma de incendio.
- c. Indicadores de la ubicación por piso y funcionamiento de todos los ascensores.
- d. Indicadores de las válvulas de los rociadores y dispositivos de flujo de agua.

- e. Indicadores del estado de los generadores de emergencia.
- f. Controles para cualquier sistema automático utilizado para abrir las puertas de las escaleras.
- g. Indicadores del estado de las bombas de incendio.

PÁRRAFO. Los edificios con ocupación total de viviendas estarán exentos de las disposiciones indicadas en las letras d, e, f y g.

CAPÍTULO V OCUPACIONES MÚLTIPLES

ARTÍCULO 77. DE APLICACIÓN GENERAL. Todo edificio o estructura con ocupación múltiple deberán cumplir con los requisitos establecidos en los Artículos 78 y 79, y los demás concernientes a su tipo (mixto o separado), según lo establecido en los Artículos 80 y 81 para las mixtas, y del 82 al 84 para las separadas.

ARTÍCULO 78. Las áreas para los siguientes usos, cuando son inherentes a otra ocupación, deberán ser consideradas como parte de la ocupación predominante y deberán cumplir con las disposiciones de este Reglamento, aplicables a dicha ocupación:

1. Uso mercantil, comercial, industrial o de almacenamiento.
2. Uso no habitacional con una carga de ocupantes menor a la establecida en el Capítulo II, Título II.

ARTÍCULO 79. (Modificado por DECRETO 364-16). En caso de que se presenten los siguientes tipos de ocupaciones, como adicionales a una ocupación principal, no se requerirá que sean separadas de dicha ocupación principal, cuando estén dentro de los siguientes límites:

1. Un área usada únicamente como comedor público para 300 personas o menos y esté junto a un área de ventas al detalle.
2. Una sala de reuniones no mayor a 80.00 m², si no se encuentra en una ocupación de riesgo alto.
3. Oficinas que en su totalidad no ocupen más del 25% de la ocupación principal, cuando no son adicionales a una ocupación con contenido de riesgo alto.

ARTÍCULO 80. OCUPACIÓN MIXTA. Cada sección del edificio de ocupación mixta se deberá clasificar según su uso, de acuerdo con los Artículos 52 al 61.

ARTÍCULO 81. En este tipo de edificios, las instalaciones de los medios de egreso, el tipo de construcción, la protección, y otros mecanismos de seguridad en el edificio, deberán cumplir con la ocupación más restrictiva y con los requisitos de seguridad humana de las ocupaciones involucradas, de acuerdo a lo establecido en este Reglamento y en la Norma NFPA 101.

ARTÍCULO 82. OCUPACIÓN SEPARADA. En las ocupaciones separadas, cada parte del edificio o estructura que contenga una ocupación diferente, deberá estar completamente separada de otras ocupaciones por medio de estructuras con clasificación de resistencia al fuego de tres horas, dos horas o una hora, de acuerdo a lo establecido en este Reglamento y en la Norma NFPA 101, u otra norma internacionalmente reconocida y aceptada por El MOPC.

ARTÍCULO 83. Cuando el edificio esté protegido por un sistema de rociadores automáticos aprobado, se permitirá la reducción de 1 hora en la clasificación de resistencia al fuego; pero en ningún caso esta resistencia al fuego podrá ser menor de 1 (una) hora, excepto en los casos establecidos en la norma NFPA.

ARTÍCULO 84. Las separaciones deberán ser verticales, horizontales o ambas, o de forma tal que provea una separación completa entre las divisiones de las diferentes ocupaciones en el edificio.

CAPÍTULO VI ESTRUCTURAS ESPECIALES

ARTÍCULO 85. REQUISITOS A CUMPLIR. Las estructuras especiales cumplirán con los requisitos establecidos en la Norma NFPA 101, u otra norma internacionalmente reconocida y aceptada por el MOPC.

ARTÍCULO 86. (Modificado por DECRETO 364-16). Los requisitos establecidos para estructuras especiales, según lo indicado en el Artículo 85, serán aplicados a las ocupaciones reguladas en el Título III de este Reglamento, que formen parte o se encuentren dentro de una estructura especial. De igual forma, las disposiciones reguladas en el Título III, de este Reglamento se deberán aplicar, a excepción de las partes que deban ser modificadas de acuerdo con la norma NFPA 101.

ARTÍCULO 87. (Modificado por DECRETO 364-16). COCINAS INDUSTRIALES. Para los fines del presente reglamento las cocinas industriales, que brinden servicio simultáneo a más de 20 personas, o que tengan más de 0.5 m² de parrilla con fuego directo, deberán estar equipadas con los medios de protección contra incendios indicados a continuación, independientemente de la ocupación donde estén instaladas (restaurantes, hoteles, panaderías, reposterías, escuelas, empresas, clínicas y hospitales, áreas de comida de plazas comerciales, y negocios de comida en general):

- a. Extintor con agente tipo K de 1.14 Kg (2.5 lb) por cada m² de parrilla, de acuerdo a las indicaciones del Capítulo VIII Título VI, de este Reglamento, y a la NFPA 10.
- b. Campana de extracción de gases y humos.
- c. Sistema de extinción con agente químico húmedo dentro del área de la campana.
- d. Sistema de suspensión automática del suministro de combustible (GLP o gas natural).
- e. Sistema de detección y alarma que active automáticamente el sistema de extinción de la campana.

TÍTULO III REQUERIMIENTOS DE PROTECCIÓN CONTRA INCENDIOS EN LAS EDIFICACIONES

CAPÍTULO I DISPOSICIONES GENERALES

ARTÍCULO 88. Las siguientes disposiciones serán aplicadas a todas las edificaciones reguladas en este Reglamento, a menos que sea dispuesto de otra manera, en los Capítulos II al XI, de este Título III.

ARTÍCULO 89. NÚMERO DE SALIDAS. Todas las edificaciones deberán tener al menos dos (2) salidas independientes, que cumplan con las siguientes características:

- a. Que estén disponibles en cada piso.
- b. Que sean accesibles desde cualquier parte de un piso o entrepiso.
- c. Que estén separadas entre sí, tanto como sea posible.
- d. Deberán estar dispuestas y construidas para minimizar la posibilidad de que se obstruyan, en caso de un incendio u otra condición de emergencia.
- e. Si la carga ocupacional es superior a las 500 personas, pero inferior a 1,000, el número mínimo de salidas será de tres (3).
- f. Si la carga ocupacional es superior a las 1,000 personas, el número mínimo de salidas será de cuatro (4).

PÁRRAFO. (Agregado por DECRETO 364-16). Las edificaciones individuales no residenciales con una carga de ocupación total menor o igual a 10 personas, de acuerdo al factor de carga de ocupantes establecido en la Tabla 1, podrán tener una única salida si el contenido de la edificación es de riesgo ligero o bajo.

ARTÍCULO 90. SEÑALIZACIÓN DE LAS SALIDAS. Se deberán instalar señales que indiquen las salidas o los caminos de recorrido a las mismas. Esta señalización deberá cumplir con lo estipulado en el Capítulo VI, del Título IV, de este Reglamento.

ARTÍCULO 91. ABASTECIMIENTO DE AGUA. Cuando se requiera un sistema de supresión de incendio en las edificaciones, el sistema de abastecimiento de agua deberá cumplir con la capacidad, tipo de conexión y los demás requisitos establecidos en el Capítulo I, del Título VI, de este Reglamento.

ARTÍCULO 92. HIDRANTES EXTERIORES. Cuando se requieran hidrantes exteriores, de acuerdo a lo dispuesto en este Reglamento, cuyo suministro de agua provenga directamente desde sistemas de abastecimiento de agua controlados por organismos gubernamentales, provinciales o municipales, deberán ser aprobados previamente por los organismos oficiales de control y suministro de agua potable, antes de someter los documentos de construcción a El MOPC.

ARTÍCULO 93. (Modificado por DECRETO 364-16). BOMBAS CONTRA INCENDIO. En cualquier edificación donde se requiera conexión para mangueras, columnas verticales o rociadores automáticos, se deberá instalar un sistema de bombeo, de acuerdo a las disposiciones siguientes:

- a. En edificaciones con sistema de rociadores automáticos, será obligatoria la instalación de una bomba contra incendio que cumpla con todas las disposiciones del Capítulo IV, del Título VI, de este Reglamento.
- b. En edificaciones con conexión para mangueras o columnas verticales como sistema de supresión, donde no se vaya a instalar adicionalmente un sistema de rociadores, será requerido un sistema alternativo tradicional de bombeo, en adición a la bomba usada regularmente en la edificación, que cumpla con los requisitos siguientes:
 1. El sistema de bombeo estará separado de las otras áreas del edificio, por medio de una construcción con capacidad mínima de 2 horas de resistencia al fuego.

2. La alimentación eléctrica será continua y de una fuente confiable, tanto en el suministro como en la calidad de la energía, para lo cual se deberá contar con dos fuentes independientes de energía; una consistirá en un circuito de la distribuidora eléctrica y la otra en un generador de emergencia in situ, que arranque automáticamente. En edificaciones que dispongan de plantas de emergencia, se deberá instalar un interruptor de transferencia adicional de uso dedicado exclusivamente al sistema de protección contra incendios.
3. La fuente para el suministro de agua deberá ser adecuada para los propósitos de este Reglamento, con confiabilidad y capacidad determinadas de acuerdo al Capítulo II del Título VI.

ARTÍCULO 94. (Modificado por DECRETO 364-16). EDIFICIOS CON PISOS SOTERRADOS Y SEMI-SOTERRADOS. En todo edificio que contenga pisos soterrados o semi-soterrados, se instalará un sistema de rociadores automáticos en dichos pisos, incluyendo los estacionamientos.

PÁRRAFO. Quedan exentos de esta obligatoriedad los edificios que tengan un piso semi-soterrado, como único piso por debajo del nivel de terreno, siempre que por su uso y características no requieran rociadores en los pisos superiores, y cumplan con todas las condiciones siguientes:

1. Que la sumatoria de las superficies techadas del área semi soterrada sea menor o igual a 1,500 m².
2. Que tenga acceso directo a la calle mediante rampas.
3. Que tenga sistema de ventilación mecánica o natural, para la extracción del humo.
4. Que tenga acceso a escaleras protegidas con barreras contra incendios, que sirvan de medio de egreso a nivel de la calle.
5. Que cuente con sistemas de supresión mediante conexiones para mangueras, colocadas según la disposición de este Reglamento.
6. Que la parte del semi soterrado que está por encima del nivel del terreno, tenga una altura de 1.25 m en al menos tres de sus lados.

ARTÍCULO 95. INSTALACIONES. Todas las instalaciones eléctricas, sanitarias y mecánicas de las edificaciones deberán cumplir con los requisitos de los Reglamentos vigentes correspondientes.

ARTÍCULO 96. OTROS AGENTES EXTINTORES. Cuando El MOPC estime necesario, exigirá la instalación de otros agentes extintores, en adición a los requeridos en el presente Reglamento.

CAPÍTULO II GRUPO A – ALMACÉN

ARTÍCULO 97. Las edificaciones del grupo A deberán cumplir con las siguientes disposiciones, que establecen los requisitos mínimos para la instalación de los sistemas contra incendios.

SECCIÓN 1 MEDIOS DE EGRESO

ARTÍCULO 98. DISTANCIA DE RECORRIDO HASTA LAS SALIDAS. Las edificaciones del grupo A cumplirán con las siguientes distancias máximas de recorrido, de acuerdo al riesgo:

- a. En edificios de Grupo A, de riesgo bajo, no tendrán limitaciones de distancias de recorrido.
- b. En edificios de Grupo A, de riesgo ordinario, la distancia de recorrido desde cualquier punto hasta la salida más cercana, que cumpla con los criterios de un medio de egreso, de acuerdo a lo establecido en el Título IV, no deberá superar los 60 metros.

- c. En edificios de Grupo A, de riesgo alto, deberá haber una salida a 25 metros o menos de cualquier punto del área en la cual se pueda encontrar una persona.

ARTÍCULO 99. (Modificado por DECRETO 364-16). ILUMINACIÓN. En todas las edificaciones cuya ocupación sea exclusivamente de almacenamiento, la iluminación de los medios de egreso cumplirá con los requisitos siguientes:

- a. Cuando la edificación esté ocupada únicamente durante las horas del día, se permitirá que los medios de egreso estén iluminados con ventanas, dispuestas de manera que proporcionen el nivel de iluminación requerido en todas sus partes. En caso de que no se cumpla con esta característica de iluminación natural, se deberá proveer iluminación artificial.
- b. En almacenes habitualmente ocupados durante la noche, se deberá proveer de iluminación de emergencia a los medios de egreso.

ARTÍCULO 100. (Modificado por DECRETO 364-16). SISTEMAS DE DETECCIÓN Y ALARMA. Todas las edificaciones del Grupo A de riesgo alto deberán poseer un sistema de alarma de incendios, así como aquellas de riesgo moderado que excedan de 9,500 m², de acuerdo a lo establecido en el Título V de este Reglamento.

ARTÍCULO 101. INICIACIÓN. El sistema de alarma de incendio requerido se deberá iniciar mediante medios manuales. En caso de complementar el sistema de iniciación a través de medios automáticos, su instalación deberá cumplir con las directrices del Capítulo I, Título V, de este Reglamento.

ARTÍCULO 102. NOTIFICACIÓN. El sistema de alarma de incendio requerido deberá cumplir con los siguientes criterios:

- a. Notificar a los ocupantes, mediante señales (audibles y/o visibles), en caso de producirse una alarma de incendio.
- b. Activar una señal audible y visible, en una ubicación permanentemente atendida, con el propósito de iniciar las acciones de emergencia.
- c. En ocupaciones para almacenamiento que sean clasificadas por MOPC como de alto riesgo, el sistema de notificación deberá iniciar automáticamente con una señal audible con instrucciones verbales para la inmediata evacuación de todos los ocupantes.

SECCIÓN 2 SISTEMAS DE SUPRESIÓN

ARTÍCULO 103. (Modificado por DECRETO 364-16). CONEXIONES PARA MANGUERAS. En todos los almacenes de riesgo alto se deberá instalar un sistema de conexión para mangueras conectado a la red contra incendios de la edificación, así como en aquellos de riesgo ordinario que tengan un área de construcción mayor a 2,500 m². Este sistema debe cumplir con las especificaciones del Capítulo V del Título VI, de este Reglamento.

ARTÍCULO 104. (Modificado por DECRETO 364-16). SISTEMA DE ROCIADORES AUTOMÁTICOS. Se deberá proporcionar un sistema de rociadores automáticos en toda el área de una edificación del Grupo A, cuando sea de riesgo alto, que cumplan con lo establecido en el Capítulo VII del Título VI, de este Reglamento.

ARTÍCULO 105. EXTINTORES MANUALES. Se deberán colocar extintores manuales de incendio en toda el área de la edificación del Grupo A. Estos deberán cumplir con el Capítulo VIII, del Título VI, de este Reglamento.

SECCIÓN 3 OTRAS DISPOSICIONES

ARTÍCULO 106. USO DISTINTO DE EDIFICACIONES PARA ALMACENAMIENTO. Los edificios para almacenamiento que son usados para embalar, rotular, clasificar, manipular de manera especial o efectuar otras operaciones que no se correspondan con la normalmente contemplada para almacenamiento, deberán ser clasificados como Grupo I.

ARTÍCULO 107. PASILLOS. Se deberán mantener áreas destinadas para pasillos, con un ancho mínimo de 1 metro, en los siguientes lugares:

- a. A lo largo de las paredes del edificio.
- b. A través del edificio, en cada conexión de mangueras.
- c. Pasillos que den acceso al equipo eléctrico, equipo de combatir incendios y las válvulas de los rociadores automáticos.
- d. Entre las estibas y todas las divisiones interiores entre las secciones del almacén.

CAPÍTULO III GRUPO E – ENSEÑANZA O EDUCATIVO

ARTÍCULO 108. Las edificaciones del grupo E deberán cumplir con las siguientes disposiciones que establecen los requisitos mínimos para la instalación de los sistemas contra incendios, de acuerdo al uso destinado.

SECCIÓN 1 MEDIOS DE EGRESO

ARTÍCULO 109. Además de las disposiciones establecidas en el Título IV, de este Reglamento, todos los medios de egreso de los edificios del Grupo E deberán cumplir con las disposiciones establecidas en los Artículos 110 al 113.

ARTÍCULO 110. DISTANCIA DE RECORRIDO HASTA LAS SALIDAS. En edificios de Grupo E, la distancia de recorrido hasta la salida más próxima que cumpla con los criterios de un medio de egreso, de acuerdo a lo establecido en el Título IV, no deberá superar los 50.00 metros.

ARTÍCULO 111. ILUMINACIÓN DE EMERGENCIA. Se deberá proveer iluminación de emergencia, que cumpla con lo dispuesto en el Capítulo V, del Título IV, de este Reglamento, en las siguientes áreas:

- a. Escaleras y corredores interiores que conduzcan a una salida.
- b. Espacios de uso para reuniones públicas.
- c. Partes interiores de los edificios donde no hay ventanas.
- d. Talleres y laboratorios.
- e. Bibliotecas.

ARTÍCULO 112. DISPOSICIONES ESPECIALES PARA PREESCOLARES. Las aulas normalmente ocupadas por alumnos de preescolar, jardín de infantes o primer grado no deberán estar ubicadas por encima ni por debajo del primer nivel (del suelo) de las edificaciones. Las aulas normalmente ocupadas por alumnos de segundo grado no deberán estar ubicadas más de un piso por encima del primer nivel de la edificación.

ARTÍCULO 113. CERRADURAS Y HERRAJES DE PUERTAS DE SALIDA DE EMERGENCIA. En caso de colocación de cerraduras y/o herrajes en las puertas de salida de emergencia, éstas deberán abrir fácilmente desde el lado interior de la edificación, sin necesidad de una llave por parte de los ocupantes.

SECCIÓN 2 SISTEMAS DE DETECCIÓN Y ALARMA

ARTÍCULO 114. Toda edificación clasificada como Grupo E deberá estar equipada con un sistema de alarma de incendios en áreas de laboratorios y bibliotecas, de más de 75.00 m², de acuerdo con lo establecido en el Título V, de este Reglamento.

ARTÍCULO 115. INICIACIÓN. El sistema de alarma de incendio requerido se deberá iniciar mediante:

- a. Medios manuales.
- b. En caso de complementar el sistema de iniciación a través de medios automáticos, su instalación deberá cumplir con las directrices del Capítulo I, del Título V, de este Reglamento.
- c. Se permitirá eliminar las cajas de activación manual de iniciación, siempre y cuando se sustituyan por detectores de calor u otros dispositivos de detección aprobados.

ARTÍCULO 116. NOTIFICACIÓN. El sistema de alarma de incendio requerido para edificaciones del Grupo E deberá cumplir con los siguientes criterios:

- a. Activar una alarma general en todo el edificio, con métodos audibles y visuales. Audible a través de sirena y visual por luces estroboscópicas.
- b. Activar una señal audible y visible en una ubicación permanentemente atendida en las horas de ocupación, con el propósito de iniciar las acciones de emergencia.

SECCIÓN 3 SISTEMAS DE SUPRESIÓN

ARTÍCULO 117. MANGUERAS. Si el área de construcción de cualquier edificación del Grupo E excede los 4,000 m² de construcción se deberá instalar un sistema de mangueras, que cumpla con las especificaciones establecidas en el Capítulo V, del Título VI, de este Reglamento.

ARTÍCULO 118. SISTEMA DE ROCIADORES AUTOMÁTICOS. No se requiere obligatoriamente un sistema de rociadores automáticos en edificaciones del Grupo E, excepto si la edificación cuenta con áreas mayores de 100.00 m², que estén por debajo del primer nivel, las cuales deberán disponer de este sistema; así como, de la cantidad de salidas mínimas requeridas por este Reglamento.

ARTÍCULO 119. EXTINTORES MANUALES. Se deberán colocar extintores manuales de incendio en los pasillos, áreas de oficina, laboratorio, biblioteca, salas de reuniones y talleres de cómputos del Grupo E. Éstos deberán cumplir con el Capítulo VIII, del Título VI, de este Reglamento.

CAPÍTULO IV GRUPO G – GUARDERÍAS

ARTÍCULO 120. Las edificaciones del grupo G deberán cumplir con las disposiciones de este Capítulo, que establecen los requisitos mínimos para la instalación de los sistemas contra incendios:

ARTÍCULO 121. Las ocupaciones para guardería deberán estar separadas de otras ocupaciones mediante barreras con clasificación de resistencia al fuego no inferior a una hora. No se permitirá que las ocupaciones del grupo G estén ubicadas en áreas por debajo del primer nivel.

ARTÍCULO 122. Las ocupaciones cuya finalidad sea fundamentalmente educativa, aun cuando los niños que sean atendidos sean de edad preescolar, deberán cumplir con las disposiciones del Capítulo III, del Título II, de este Reglamento.

ARTÍCULO 123. Las disposiciones del presente Capítulo de este Reglamento, serán aplicables para las guarderías de adultos, siempre que los clientes o personas que serán atendidas sean consideradas como ambulatorios o semi ambulatorios, y no deberán estar postrados en cama, ni deberán demostrar comportamiento nocivo a ellos mismos o a los demás.

SECCIÓN 1 MEDIOS DE EGRESO

ARTÍCULO 124. Además de las disposiciones establecidas en el Título IV, de este Reglamento, todos los medios de egreso de los edificios del Grupo G deberán cumplir con las disposiciones establecidas en los Artículos 125 al 128.

ARTÍCULO 125. DISTANCIA DE RECORRIDO HASTA LAS SALIDAS. En edificios de Grupo G, clasificados como riesgo ordinario, la distancia de recorrido entre cualquier punto de una habitación y la salida más próxima, que cumpla con los criterios de un medio de egreso, de acuerdo a lo establecido en el Título IV, no deberá superar los 50 metros. Esta distancia podrá ser incrementada en 15.00, si la edificación está protegida por rociadores automáticos aprobados. Se deberá cumplir que la distancia máxima de recorrido desde una habitación a la puerta de salida de dicha habitación no será mayor de 15.00 m. Ningún corredor sin salida deberá exceder de 6.00 m. o de 15.00 m. si el edificio está protegido con rociadores.

ARTÍCULO 126. ILUMINACIÓN DE EMERGENCIA. Se deberá proveer iluminación de emergencia, que cumpla con el Capítulo V, del Título IV, de este Reglamento, en las siguientes áreas:

- a. Escaleras y corredores interiores que conduzcan a una salida.
- b. Espacios utilizados para reuniones.
- c. Partes interiores o de acceso limitado de los edificios.

ARTÍCULO 127. DISPOSICIONES ESPECIALES DE LOS MEDIOS DE EGRESO. Las salas o espacios normalmente destinados a las personas de esta ocupación, diferentes a los baños, deberán tener por lo menos una ventana hacia el exterior para rescates de emergencia, excepto cuando estén protegidas por rociadores o tengan una puerta que conduzca directamente hacia el exterior del edificio. Esta ventana deberá abrir desde el interior sin emplear herramientas y tendrá un área mínima de 0.50 m² y no estará a más de 1.10 m, sobre el nivel del piso.

ARTÍCULO 128. CERRADURAS Y HERRAJES DE PUERTAS DE SALIDA DE EMERGENCIA. En caso de colocación de cerraduras y/o herrajes en las puertas de salida de emergencia, éstas deberán abrir fácilmente desde el lado interior de la edificación, sin necesidad de una llave por parte de los ocupantes. Los pestillos de las puertas de los armarios o closets se abrir desde su interior; las cerraduras de las puertas de los baños deberán también poder ser abiertas desde el exterior por medio de un dispositivo de fácil acceso para el personal de la guardería.

SECCIÓN 2 SISTEMAS DE DETECCIÓN Y ALARMA

ARTÍCULO 129. Las edificaciones del Grupo G, diferentes a las ocupaciones que funcionen en un salón único, deberán estar equipadas con un sistema de alarma de incendios, que cumplirá con lo establecido en el Título V, de este Reglamento.

ARTÍCULO 130. INICIACIÓN Y NOTIFICACIÓN. El sistema de alarma de incendio requerido se deberá iniciar mediante medios manuales y por el funcionamiento de detectores de humo. La notificación a los ocupantes de las edificaciones del Grupo G, que requieran de este sistema, se hará mediante el siguiente criterio:

- a. Activar una alarma general en todo el edificio, con métodos audibles y visuales. Audible a través de sirena y visual por luces estroboscópicas.
- b. Activar una señal audible y visible en una ubicación permanentemente atendida en las horas de ocupación, con el propósito de iniciar las acciones de emergencia.

ARTÍCULO 131. DETECCIÓN. Para guarderías que funcionen en más de un salón se requerirá la instalación de un sistema de detección, los cuales serán colocados en cada piso frente a las puertas que conducen a las escaleras y en los corredores de todos los pisos de la guardería, en las salas de estar, áreas de recreación y dormitorios.

SECCIÓN 3 SISTEMAS DE SUPRESIÓN

ARTÍCULO 132. MANGUERAS. Si el área total de construcción de cualquier edificación del Grupo G excede los 1,000 m², o tiene más de 3 niveles, se deberá instalar un sistema de mangueras, que cumpla con las especificaciones del Capítulo V, del Título VI, de este Reglamento.

ARTÍCULO 133. SISTEMA DE ROCIADORES AUTOMÁTICOS. No se requerirá obligatoriamente un sistema de rociadores automáticos en edificaciones del Grupo G.

ARTÍCULO 134. EXTINTORES MANUALES. Se deberán colocar extintores manuales de incendio en toda el área de la edificación del Grupo G. Éstos deberán cumplir con el Capítulo VIII, del Título VI, de este Reglamento.

CAPÍTULO V GRUPO H – HABITACIONAL O RESIDENCIAL

ARTÍCULO 135. Las edificaciones del grupo H deberán cumplir con las disposiciones de este Capítulo V, que establecen los requisitos mínimos para la instalación de los sistemas contra incendios, de acuerdo al uso destinado, incluyendo los asilos y centros de acogida para más de 16 personas.

**SECCIÓN 1
MEDIOS DE EGRESO**

ARTÍCULO 136. Todos los medios de egreso de las edificaciones del Grupo H deberán cumplir con todas las disposiciones del Título IV, de este Reglamento, al igual que las estipuladas en los Artículos 137 al 141.

ARTÍCULO 137. (Modificado por DECRETO 364-16). DISTANCIA DE RECORRIDO HASTA LAS SALIDAS. En el Grupo H se cumplirán las distancias de recorrido, de acuerdo a los criterios siguientes:

- a. En pensiones, asilos y centros de acogida, la distancia de recorrido desde cualquier punto de la edificación hasta la salida más próxima que cumpla con los criterios establecidos en el Título IV, para los medios de egreso, no deberá ser superior a los 30 metros.
- b. En hoteles, apartoteles y dormitorios, la distancia de recorrido desde el cuarto de huésped hasta la puerta del corredor no deberá exceder de 25 m, o 40 m si posee rociadores; y desde la puerta del corredor hasta la salida más cercana no deberá ser superior a los 30 m, o 60 m si posee rociadores.
- c. En edificios de apartamentos, la distancia de recorrido desde la puerta de entrada de cada apartamento hasta la salida más cercana no deberá superar los 30 metros.

ARTÍCULO 138. (Modificado por DECRETO 364-16). NÚMERO DE SALIDAS. Todas las edificaciones del Grupo H deberán tener acceso a por lo menos dos salidas independientes, separadas entre sí, o la cantidad requerida de acuerdo a lo establecido en el Título IV de este Reglamento, y siempre que se cumpla la distancia mínima de recorrido especificada en el Artículo 137, de acuerdo a las especificaciones siguientes:

- a. En casas simples y dúplex, se deberá proveer una salida principal y una secundaria para cada unidad de vivienda, que cumpla con lo siguiente:
 1. La salida principal deberá ser una puerta, escalera o rampa que permita un recorrido sin obstrucciones hacia el exterior de la unidad de vivienda a nivel de la calle.
 2. La salida secundaria puede ser una puerta, escalera o pasillo que permita un recorrido hacia el nivel de calle, que sea independiente y esté alejada de la salida principal, que se pueda operar desde el interior de la vivienda sin emplear herramientas, llaves o esfuerzos especiales.

EXCEPCIONES:

Se permitirá que la unidad de vivienda tenga acceso a una única salida en los casos siguientes:

- 1) Cuando la unidad de vivienda tenga acceso directo a una escalera exterior que sirva a un máximo de dos unidades de vivienda, ambas ubicadas en el segundo nivel.
 - 2) Cuando la unidad de vivienda tenga acceso directo a una escalera interior que sirva exclusivamente a dicha unidad y esté separada de todas las demás partes del edificio, mediante barreras cortafuego con una clasificación de resistencia al fuego no inferior a una hora y sin aberturas.
- b. En hoteles, pensiones, albergues de estudiantes y hostales se deberá proveer acceso a por lo menos dos salidas independientes para cada piso de habitaciones, que estén alejadas entre sí. Se permitirá una única salida cuando el área por piso sea de hasta 300 m² y se cumpla con la distancia de recorrido establecida en el artículo 137.

- c. En edificios de apartamentos, cada unidad de vivienda deberá tener acceso a por lo menos dos salidas independientes, que estén alejadas entre sí, sin importar el número de pisos, ni el área de construcción de dicho edificio.

EXCEPCIONES:

En edificios de apartamentos se permitirá que la unidad de vivienda tenga acceso a una única salida, cuando cada unidad esté compartimentada de las demás partes del edificio mediante barreras cortafuego con una clasificación de resistencia al fuego no inferior a una hora, y se cumpla una de las condiciones siguientes:

- 1) Cuando sea un edificio de apartamentos de hasta tres pisos, siempre y cuando cada vivienda cumpla con la distancia de recorrido de 30 m, según se establece en el Artículo 137, y el ancho libre de la escalera sea de 1.10 m.
- 2) Cuando sea un edificio de apartamentos de hasta cinco pisos, contados tomando en cuenta los niveles soterrados, con una carga de ocupantes por piso que no exceda de 21 personas, calculada de acuerdo a lo establecido en el Artículo 236 de este Reglamento, y que cada unidad de vivienda cumpla con la distancia de recorrido de 30 m, según se establece en el Artículo 137. En este caso el tramo de la escalera deberá tener un ancho libre mínimo de 1.10 m.

ARTÍCULO 139. SEÑALIZACIÓN DE LAS SALIDAS. Se requerirán señales en edificios del Grupo H, en los siguientes casos:

- a. En hoteles y edificios de apartamentos cuyos accesos estén interconectados con otros pasillos para poder acceder a la salida, deberán indicar los caminos de recorrido hacia la misma. Esta señalización deberá cumplir con el Capítulo VI, del Título IV, de este Reglamento.
- b. En hoteles se colocará un esquema en cada habitación donde se muestre la identificación del lugar y la ubicación y recorrido hacia las salidas de emergencia.

ARTÍCULO 140. ILUMINACIÓN DE EMERGENCIA. Se requerirá iluminación de emergencia en los siguientes casos:

- a. Los hoteles y aquellos edificios de apartamentos que tengan más de 5 pisos, cuyas escaleras sean interiores y no poseen iluminación natural, deberán tener iluminación de emergencia que cubra los pasillos, escaleras y recorridos de salidas disponibles. Esta iluminación deberá cumplir con el Capítulo V, del Título IV, de este Reglamento.
- b. En asilos y centros de acogida se deberá proveer de iluminación de emergencia en las siguientes áreas, salvo que cada dormitorio tenga una salida directa al exterior a nivel de terreno:
 1. Escaleras y corredores interiores que conduzcan a una salida.
 2. Espacios utilizados para reuniones.
 3. Partes interiores o de acceso limitado de los edificios.

PÁRRAFO. En pensiones no es obligatorio instalar iluminación de emergencia.

ARTÍCULO 141. ESPECIFICACIONES PARTICULARES PARA ASILOS Y CENTROS DE ACOGIDA.

Para estas ocupaciones se deberán cumplir los requisitos siguientes:

- a. Ningún recorrido común deberá exceder de 25 metros.
- b. Los corredores sin salida no deberán exceder de 10.00 metros.
- c. Cualquier área cuya superficie sea mayor de 190.00 m² deberá tener por lo menos dos puertas de acceso a las salidas, alejadas entre sí.
- d. Cualquier área considerada peligrosa, cuyo riesgo sea mayor que el normal de la ocupación del edificio, deberá estar protegida por uno de los medios establecidos en este Reglamento, ya sea por medio de barrera cortafuego de resistencia de una hora o por un sistema de extinción automática.
- e. Las puertas dentro de los cuartos individuales deberán ser de vaivén o corredizas.

**SECCIÓN 2
SISTEMAS DE DETECCIÓN Y ALARMA**

ARTÍCULO 142. Los hoteles, asilos y centros de acogida deberán estar equipados con un sistema de alarma de incendios que cumplirá con lo establecido en el Título V, de este Reglamento, de acuerdo con las disposiciones de los Artículos 143 al 146.

ARTÍCULO 143. INICIACIÓN.- El sistema de alarma se deberá iniciar mediante:

- a) Medios manuales.
- b) Un pulsador manual de alarma de incendios ubicado en la recepción del hotel u otro punto de control que esté continuamente supervisado por parte de empleados responsables.
- c) Cualquier sistema de rociadores automáticos, si hubiere.
- d) Cualquier sistema de detección automática, colocado en las áreas comunes de la edificación, diferente a los detectores de humo de los dormitorios.

ARTÍCULO 144. NOTIFICACIÓN. El sistema de alarma de incendio requerido para edificaciones del Grupo H deberá cumplir con los siguientes criterios:

- a. En hoteles se activará la alarma general en todo el edificio, con métodos audibles y visuales. Audible a través de mensajes verbales y visual por luces estroboscópicas. El panel central de alarma de incendios deberá estar ubicado en la recepción del hotel o en un lugar atendido permanentemente por empleados responsables.
- b. En asilos y centros de acogida, y aquellos edificios de apartamentos que requieran medio de iniciación manual, la alarma se deberá activar en todo el edificio a través de métodos visuales, mediante luces estroboscópicas.

ARTÍCULO 145. DETECCIÓN. En hoteles no protegidos en su totalidad con rociadores, se deberá instalar un sistema de detección de humo en los corredores.

ARTÍCULO 146. DETECTORES DE HUMO. En asilos y centros de acogida, se deberán instalar detectores de humo en cada dormitorio y en las áreas próximas a los mismos, en todos los niveles de la edificación.

SECCIÓN 3 SISTEMAS DE SUPRESIÓN

ARTÍCULO 147. Los requisitos mínimos de supresión de incendios establecidos en la presente sección 3, serán aplicados para las edificaciones del Grupo H. Si los edificios son de una altura igual o superior a 23.00 m, los criterios a utilizar son de los edificios de gran altura.

ARTÍCULO 148. (Modificado por DECRETO 364-16). MANGUERAS E HIDRANTES. Las edificaciones Grupo H serán dotadas de mangueras e hidrantes, de acuerdo a lo siguiente:

- a. En pensiones, casas simples y dúplex no es obligatorio la instalación de sistemas de mangueras e hidrantes.
- b. En hoteles y apartoteles, se deberá instalar un sistema de conexión para mangueras, si el área de construcción de los mismos es mayor o igual a 2,500 m².
- c. En hoteles se deberán instalar hidrantes conectados a la red de protección de incendios de la edificación, si el área de construcción de los mismos es mayor o igual a 10,000 m².
- d. En edificios de apartamentos, se deberá instalar un sistema de mangueras, si su altura es igual o mayor a 23.00 m.

ARTÍCULO 149. SISTEMA DE ROCIADORES AUTOMÁTICOS. Se deberá proporcionar un sistema de rociadores automáticos en hoteles y aparta-hoteles del Grupo H, que cumplan con el Capítulo VII, del Título VI, de este Reglamento, cuando el área de construcción por piso supere los 3,000 m².

ARTÍCULO 150. (Modificado por DECRETO 364-16). EXTINTORES MANUALES. En las edificaciones del Grupo H se deberán colocar extintores manuales de incendios en las áreas con instalación de equipos de riesgo alto (generador eléctrico, tanques de gas y de combustible) y en las áreas de uso común (pasillos, hall y otras áreas), los cuales deberán cumplir con lo estipulado en el Capítulo VIII del Título VI de este Reglamento.

SECCIÓN 4 OTRAS DISPOSICIONES

ARTÍCULO 151. (Modificado por DECRETO 364-16). ENVASES DE GLP. Los cilindros o envases de gas licuado de petróleo deberán ser instalados en áreas exteriores cumpliendo, al menos, las siguientes disposiciones:

1. Serán ubicados en sitios secos con buena ventilación y estarán correctamente anclados sobre bases firmes niveladas.
2. No se permitirá su instalación en marquesinas, estacionamientos u otros espacios donde estén propensos a ser impactados por un vehículo de motor u otros objetos, en sótanos, bajo escaleras u otros sitios que no ofrezcan seguridad.
3. Deberán estar en una zona que tenga un acceso fácil, pero limitado o restringido al público, por una malla ciclónica u otro mecanismo de seguridad, de manera que su operación solo pueda ser realizada por personal autorizado.
4. El área donde se instalen los cilindros de gas deberá ser señalizada indicando lo siguiente: "Gas combustible. No fumar".

5. Cumplirán con una distancia mínima de:
 - a) 3 m entre su ubicación y cualquier fuente de ignición (aire acondicionado, estufa, motores u otros equipos eléctricos).
 - b) 1 m de las aberturas de puertas y ventanas.
6. Deberán estar provistos de los siguientes dispositivos de seguridad:
 - a) Regulador de presión y válvula de alivio o seguridad, de acuerdo a la capacidad del tanque.
 - b) Medidor de volumen, válvula de paso y sistema de aterrizaje para descarga de corriente estática, para cilindros de 55 galones en adelante.

ARTÍCULO 152. PLAN DE EMERGENCIA. En los hoteles y apartoteles, cuya carga de ocupación exceda de 200 personas, se requerirá al final de la obra la entrega de un plan de acción para casos de emergencias, como parte de la documentación de la obra ejecutada. Este plan servirá de guía para el entrenamiento de los empleados en atención a emergencias.

CAPÍTULO VI GRUPO I – INDUSTRIAL

ARTÍCULO 153. Las edificaciones del grupo I deberán cumplir con las disposiciones de este Capítulo VI, que establecen los requisitos mínimos para la instalación de los sistemas contra incendios, de acuerdo al uso destinado.

SECCIÓN 1 MEDIOS DE EGRESO

ARTÍCULO 154. Todos los medios de egreso de los edificios Grupo I deberán cumplir con las disposiciones del Título IV, de este Reglamento y las establecidas de esta sección 1 (Artículos desde el 155 al 158).

ARTÍCULO 155. DISTANCIA DE RECORRIDO HASTA LAS SALIDAS. La distancia de recorrido para este grupo de edificaciones se aplicará según el riesgo de los contenidos, de acuerdo a lo siguiente:

- a. En edificios de Grupo I de riesgo ordinario se deberá cumplir que la distancia de recorrido hasta la salida más próxima que cumpla con los criterios de un medio de egreso, de acuerdo a lo establecido en el Título IV, no deberá superar los 60 metros. En caso de que la edificación esté protegida por un sistema de rociadores automáticos que cumpla con este Reglamento, la distancia no deberá exceder los 75 metros. Esta distancia de recorrido podrá alcanzar hasta 125.00 metros, siempre que se cumplan totalmente los requisitos siguientes:
 1. Si la edificación tiene un solo piso.
 2. Está provista de ventilación de humo y calor por medios especialmente diseñados, cuya altura sea menor de 1.80 metros o mediante la configuración del edificio, para garantizar que los ocupantes no sean alcanzados por la propagación del incendio o del humo, antes de tener tiempo de alcanzar las salidas.
 3. Tiene instalado un sistema de rociadores automáticos u otro sistema automático supervisado para la extinción de incendios, aprobado por este Reglamento.
- b. En edificios del Grupo I de riesgo alto se deberá cumplir que la distancia de recorrido hasta la salida más próxima, que cumpla con los criterios de un medio de egreso, de acuerdo a lo establecido en el Título IV, no deberá superar los 60 m.

ARTÍCULO 156. DISPOSICIONES ESPECIALES SOBRE NÚMERO DE SALIDAS. Se permite que las edificaciones Grupo I de riesgo bajo u ordinario tengan una sola salida, siempre que todos los ocupantes la puedan alcanzar con un recorrido igual o menor a 15 metros.

ARTÍCULO 157. ILUMINACIÓN DE EMERGENCIA. Todas las edificaciones del Grupo I deberán tener iluminación de emergencia que cubra los pasillos, escaleras y recorridos de salidas disponibles. Esta iluminación deberá cumplir con el Capítulo V, del Título IV, de este Reglamento.

ARTÍCULO 158. TOBOGANES DE ESCAPE. Se permitirá el uso de toboganes de escape como componente de los medios de egreso, siempre y cuando éstos sean usados regularmente en los entrenamientos y simulacros, de manera que los ocupantes estén familiarizados con su uso.

SECCIÓN 2 SISTEMAS DE DETECCIÓN Y ALARMA

ARTÍCULO 159. Toda edificación clasificada como Grupo I deberá estar equipada con un sistema de alarma de incendios, que cumpla con el Título V, de este Reglamento, cuando exista cualquiera de las condiciones siguientes:

- a. La carga ocupacional sea igual a 150 ó más personas.
- b. Si hay un número igual o superior a 35 personas que se encuentran en un nivel diferente al primer piso.

ARTÍCULO 160. INICIACIÓN. La iniciación será por medios manuales. En caso de complementar el sistema de iniciación a través de medios automáticos, su instalación deberá cumplir con las directrices del Capítulo I, del Título V, de este Reglamento.

PÁRRAFO.- En los edificios equipados con protección mediante rociadores automáticos, la operación del sistema de rociadores deberá activar automáticamente el sistema de alarma de incendio.

ARTÍCULO 161. NOTIFICACIÓN. El sistema de alarma de incendio requerido para edificaciones del Grupo I deberá cumplir con los siguientes criterios:

- a. Activar una alarma general en todo el edificio, con métodos audibles y visuales. Audible a través de sirena y visual por luces estroboscópicas.
- b. Activar una señal audible y visible en una ubicación permanentemente atendida, con el propósito de iniciar las acciones de emergencia.

SECCIÓN 3 SISTEMAS DE SUPRESIÓN

ARTÍCULO 162. (Modificado por DECRETO 364-16). CONEXIONES PARA MANGUERAS E HIDRANTES. Para edificaciones del Grupo I serán instalados estos sistemas de acuerdo a lo siguiente:

- a. En industrias de riesgo ordinario con área de construcción mayor a 2,000 m², se deberá instalar un sistema de conexión para mangueras, que cumpla con las especificaciones del Capítulo V del Título VI, de este Reglamento.
- b. En Industrias de riesgo alto se exigirán conexiones para manguera y la instalación de hidrantes, conectados a la red de protección contra incendios de la edificación, de conformidad con los Capítulos V y VI, del Título VI de este Reglamento.

ARTÍCULO 163. (Modificado por DECRETO 364-16). SISTEMA DE ROCIADORES AUTOMÁTICOS. Las edificaciones del Grupo I, de riesgo alto, deberán estar protegidas en su totalidad con un sistema de rociadores automáticos. Estas instalaciones deberán cumplir con el Capítulo VII del Título VI de este Reglamento.

ARTÍCULO 164. (Modificado por DECRETO 364-16). EXTINTORES MANUALES. Se deberán colocar extintores manuales de incendio en toda el área de las edificaciones del Grupo I. Estos deberán cumplir con el Capítulo VIII del Título VI de este Reglamento.

ARTÍCULO 165. (Modificado por DECRETO 364-16). OTROS AGENTES EXTINTORES. El MOPC podrá requerir la instalación de otros sistemas de supresión aprobados, con agentes extintores en base a espuma, CO₂, agentes químicos, u otros, cuando por el contenido a proteger no pueda ser utilizada la agua como agente extintor. (Véase el Artículo 421, de este Reglamento).

ARTÍCULO 166. (Modificado por DECRETO 364-16). En toda edificación del Grupo I que cuente con un tanque de almacenamiento de combustible con capacidad igual o superior a 38 m³ (10,000 galones), se deberá instalar un sistema de extinción de incendios a base de espuma para dicho tanque, independientemente del área de construcción.

SECCIÓN 4 OTRAS DISPOSICIONES

ARTÍCULO 167. (Modificado por DECRETO 364-16). PLAN DE EMERGENCIA Y SIMULACROS. En los edificios del Grupo I, se elaborará un plan de acción para casos de emergencias, conforme a los requerimientos del Reglamento 522-06, sobre Seguridad y Salud en el Trabajo.

CAPÍTULO VII GRUPO M – MERCANTIL O COMERCIAL

ARTÍCULO 168. Las edificaciones del Grupo M deberán cumplir con las disposiciones de este Capítulo VII, que establecen los requisitos mínimos para la instalación de los sistemas contra incendios, de acuerdo al uso destinado.

SECCIÓN 1 MEDIOS DE EGRESO

ARTÍCULO 169. Todos los medios de egreso de los edificios Grupo M deberán cumplir con todas las disposiciones del Título IV, de este Reglamento, al igual que las establecidas en esta Sección 1 (Artículos 170 al 172).

ARTÍCULO 170. DISTANCIA DE RECORRIDO HASTA LAS SALIDAS. En edificios de Grupo M, clasificado como riesgo ordinario, la distancia de recorrido hasta la salida más próxima, que cumpla con los criterios de un medio de egreso, de acuerdo a lo establecido en el Título IV, no deberá superar los 50 metros. En caso de que la edificación esté protegida por un sistema de rociadores automáticos, que cumpla con este Reglamento, la distancia no deberá exceder los 80 metros. Si la ocupación es de riesgo alto, la distancia no excederá de 28 metros.

ARTÍCULO 171. DISPOSICIONES ADICIONALES DE SEÑALIZACIÓN. En las plazas comerciales se deberá colocar en un lugar visible y en cada piso, un esquema informativo en cada entrada, donde se muestre la identificación del lugar y la ubicación y recorrido hacia las salidas.

ARTÍCULO 172. ILUMINACIÓN DE EMERGENCIA. Todas las edificaciones del Grupo M deberán tener iluminación de emergencia que cubra los pasillos, escaleras interiores y recorridos de salidas disponibles. Esta iluminación deberá cumplir con el Capítulo V, del Título IV, de este Reglamento.

SECCIÓN 2 SISTEMAS DE DETECCIÓN Y ALARMA

ARTÍCULO 173. Toda edificación clasificada como Grupo M deberá estar equipada con un sistema de alarma de incendios, que cumpla con el Título V, de este Reglamento, cuando exista cualesquiera de las condiciones siguientes:

- a. Si la edificación tiene más de tres pisos.
- b. El área de construcción total es igual o mayor a 2,800 m².

ARTÍCULO 174. INICIACIÓN. La iniciación será por medios manuales. En caso de complementar el sistema de iniciación a través de medios automáticos, su instalación deberá cumplir con las directrices del Artículo 289, de este Reglamento.

PÁRRAFO.- En los edificios equipados con protección mediante rociadores automáticos, la operación del sistema de rociadores deberá activar automáticamente el sistema de alarma de incendio.

ARTÍCULO 175. NOTIFICACIÓN. El sistema de alarma de incendio requerido para edificaciones del Grupo M deberá cumplir con los siguientes criterios:

- a. Activar una alarma general en todo el edificio, con métodos audibles y visuales. Audible a través de anuncios verbales y visual por luces estroboscópicas.
- b. Activar una señal audible y visible en una ubicación permanentemente atendida, con el propósito de iniciar las acciones de emergencia.

SECCIÓN 3 SISTEMAS DE SUPRESIÓN

ARTÍCULO 176. CONEXIÓN PARA MANGUERAS E HIDRANTES. Para edificaciones del grupo M, serán instalados estos sistemas, de acuerdo a lo siguiente:

- a. Si el área de construcción de cualquier edificación del Grupo M, excede los 2,000 m² de construcción se deberá instalar un sistema de mangueras que cumpla con las especificaciones del Capítulo V, del Título VI, de este Reglamento.
- b. Si el área de construcción de cualquier edificación del Grupo M, excede los 5,000 m² de construcción se deberán instalar hidrantes de conformidad con el Capítulo VI, del Título VI, de este Reglamento. Se permite la instalación de hidrantes en edificaciones de un área menor, siempre y cuando éstos estén conectados a la red de protección contra incendios del edificio.

ARTÍCULO 177. SISTEMA DE ROCIADORES AUTOMÁTICOS. Se deberá proporcionar un sistema de rociadores automáticos en edificaciones del Grupo M, que cumpla con el Capítulo VII, del Título VI, de este Reglamento, cuando se presente cualesquiera de las siguientes condiciones:

- a. Si la edificación tiene más de 3 pisos.
- b. Cuando la totalidad de las ocupaciones mercantiles tengan un área bruta superior a los 2,000 m².
- c. En la totalidad de los pisos ubicados por debajo del nivel de la calle, cuando dichos pisos tengan un área superior a 300 m², y sean utilizados para la venta, almacenamiento o manejo de bienes y mercancías combustibles.

ARTÍCULO 178. EXTINTORES MANUALES. Se deberán colocar extintores manuales de incendio en toda el área de la edificación del Grupo M. Estos deberán cumplir con el Capítulo VIII, del Título VI, de este Reglamento.

CAPÍTULO VIII GRUPO O – OFICINAS

ARTÍCULO 179. Las edificaciones del grupo O deberán cumplir con las disposiciones de este Capítulo VIII, que establecen los requisitos mínimos para la instalación de los sistemas contra incendios, de acuerdo al uso destinado.

SECCIÓN 1 MEDIOS DE EGRESO

ARTÍCULO 180. Además de las disposiciones establecidas en el Título IV, de este Reglamento, todos los medios de egreso de los edificios del Grupo O deberán cumplir con las disposiciones de esta Sección 1. (Artículos 181 al 185).

ARTÍCULO 181. DISTANCIA DE RECORRIDO HASTA LAS SALIDAS. En edificios de Grupo O, la distancia de recorrido hasta la salida más próxima que cumpla con los criterios de un medio de egreso, de acuerdo a lo establecido en el Título IV, no deberá superar los 60 metros. En caso de que el edificio esté protegido por un sistema de rociadores automáticos, que cumpla con este Reglamento, la distancia no deberá exceder los 90 metros.

ARTÍCULO 182. DISPOSICIONES ESPECIALES SOBRE EL NÚMERO DE SALIDAS. Las ocupaciones de oficinas no mayores de tres pisos de altura, cuya carga de ocupantes no exceda de 30 personas por piso podrán tener una única salida (medio de egreso), separada en cada piso, siempre que cumplan con los requisitos siguientes:

- a. Que la distancia total de recorrido hasta la salida al exterior del edificio no exceda de 30 metros y la salida cumpla con los requisitos de este Reglamento.
- b. Que la salida no le dé servicio a otros pisos y descargue directamente hacia el exterior.

ARTÍCULO 183. ILUMINACIÓN DE EMERGENCIA. Se deberá proveer iluminación de emergencia, que cumpla con el Capítulo V, del Título IV, de este Reglamento, en las siguientes áreas:

- a. Escaleras y corredores interiores que conduzcan a una salida.
- b. Espacios de uso para reuniones públicas.
- c. Partes interiores de los edificios donde no hay ventanas.

ARTÍCULO 184. CAPACIDADES. Las salidas de la planta baja deberán ser suficientes para la carga de ocupantes de la planta baja, más la capacidad requerida para las escaleras que descarguen a través de la planta baja.

ARTÍCULO 185. ANCHO LIBRE MÍNIMO Y CALCULADO. El ancho libre de cualquier corredor o pasadizo que sirva una carga de ocupantes de 50 ó más personas, deberá ser igual o mayor de 1.10 metros, según el cálculo de carga ocupacional establecido en el Capítulo III, del Título IV, de este Reglamento.

SECCIÓN 2 SISTEMAS DE DETECCIÓN Y ALARMA

ARTÍCULO 186. Las edificaciones Grupo O deberán estar equipadas con un sistema de alarma de incendios, que cumpla con el Título V, de este Reglamento, cuando exista cualesquiera de las condiciones siguientes:

- a. Que el edificio tenga dos o más pisos de altura.
- b. La ocupación sea igual o superior a 350 personas en la totalidad del edificio.

ARTÍCULO 187. INICIACIÓN. Para edificaciones del Grupo O, se deberá cumplir lo siguiente:

- a. La iniciación será por medios manuales solamente, si el área total de construcción es igual o menor a 1,000 m².
- b. La iniciación será por medios manuales y detección automática (sensores de humo, calor), si el área de construcción es mayor de 1,000 m²

ARTÍCULO 188. NOTIFICACIÓN. El sistema de alarma de incendio requerido para edificaciones del Grupo O, deberá cumplir con los siguientes criterios:

- a. Activar una alarma general en todo el edificio, con métodos audibles y visuales. Audible a través de anuncios de voz y visual por luces estroboscópicas.
- b. Sonar una señal audible y visible en una ubicación permanentemente atendida, con el propósito de iniciar las acciones de emergencia. Las acciones de emergencia se deberán iniciar mediante un sistema de anuncio de voz para el público originado en dicha ubicación y a través del panel de alarma de incendio. Se permite usar el sistema para otros anuncios, siempre que una alarma de incendio tenga prioridad sobre cualquier otro uso.

SECCIÓN 3 SISTEMAS DE SUPRESIÓN

ARTÍCULO 189. CONEXIÓN PARA MANGUERAS E HIDRANTES. Para edificaciones del grupo O, serán instalados estos sistemas, de acuerdo a lo siguiente:

- a. Si el área de construcción de cualquier edificación del Grupo O, excede los 2,000 m² y/o la ocupación de la misma es mayor de 200 personas, se deberá instalar un sistema de conexión de mangueras que cumpla con las especificaciones del Capítulo V, del Título VI, de este Reglamento.
- b. Se deberán instalar hidrantes alimentados por la red de protección de incendios de la edificación cuando el área de construcción de edificios del Grupo O exceda los 5,000 m².

ARTÍCULO 190. SISTEMA DE ROCIADORES AUTOMÁTICOS. Se recomienda proporcionar un sistema de rociadores automáticos en toda el área de una edificación del Grupo O, que cumpla con el Capítulo VII, del Título VI, de este Reglamento, donde exista una de las siguientes condiciones:

- a. El área por piso de la construcción exceda los 1,500 m².
- b. El área esté ocupada permanentemente por más de 300 personas.

ARTÍCULO 191. EXTINTORES MANUALES. Se deberán colocar extintores manuales de incendio en toda el área de la edificación del Grupo O. Éstos deberán cumplir con el Capítulo VIII, del Título VI, de este Reglamento.

CAPÍTULO IX GRUPO P – PENITENCIARIAS Y CORRECCIONALES

ARTÍCULO 192. Las edificaciones del grupo P deberán cumplir con las disposiciones de este Capítulo IX, que establecen los requisitos mínimos para la instalación de los sistemas contra incendios.

SECCIÓN 1 MEDIOS DE EGRESO

ARTÍCULO 193. Todos los medios de egreso de los edificios del Grupo P deberán cumplir con las disposiciones del Título IV, de este Reglamento, al igual que las establecidas en esta Sección 1 (Artículos 194 al 196).

ARTÍCULO 194. DISTANCIA DE RECORRIDO HASTA LAS SALIDAS. En edificios de Grupo P, la distancia de recorrido desde cualquier punto hasta la salida más próxima, que cumpla con los criterios de un medio de egreso, de acuerdo a lo establecido en el Título IV, no deberá superar los 65 metros.

ARTÍCULO 195. CERRADURAS DE SEGURIDAD. En las edificaciones del Grupo P, las personas resguardadas en habitaciones o celdas protegidas con cerraduras de seguridad deberán ser liberadas al ocurrir una alarma de incendios, para que se puedan dirigir hacia una salida que conduzca a un área o patio cercado con muros, donde se resguarde la vida de los ocupantes. Ésta área no deberá conducir a una vía pública que facilite su escape del recinto.

SECCIÓN 2 SISTEMAS DE DETECCIÓN Y ALARMA

ARTÍCULO 196. Toda edificación clasificada como Grupo P, deberá estar equipada con un sistema de alarma de incendios, que cumpla con el Título V, de este Reglamento, cuando el área de construcción es igual o mayor a 2,000 m².

ARTÍCULO 197. INICIACIÓN. La iniciación será por medios manuales. Las cajas de alarma manual de incendios deberán estar ubicadas en los puestos del personal, siempre que el mismo esté atendido permanentemente cuando el edificio está ocupado, y que ese personal supervise directamente el área de dormitorios.

ARTÍCULO 198. NOTIFICACIÓN. La notificación se deberá hacer de modo privado, debido a que por razones de seguridad sus ocupantes están limitados para realizar la evacuación por sí mismos. Esta notificación consistirá en la activación de una alarma general en todo el edificio, con métodos visuales a través de luces estroboscópicas, y de forma audible y visual, en una ubicación atendida permanentemente por personal responsable, que deberá iniciar las acciones de emergencia pertinentes.

ARTÍCULO 199. La notificación inicial podrá ser selectiva (sólo en la zona afectada) si la edificación está compartimentada.

SECCIÓN 3 SISTEMAS DE SUPRESIÓN

ARTÍCULO 200. CONEXIÓN PARA MANGUERAS E HIDRANTES. Para edificaciones del grupo P, serán instalados estos sistemas, de acuerdo a lo siguiente:

- a. Si el área de construcción de cualquier edificación del Grupo P excede los 2,000 m² de construcción deberá instalarse un sistema de mangueras, que cumpla con las especificaciones del Capítulo V del Título VI de este Reglamento.
- b. En las edificaciones de este grupo no se requiere la instalación obligatoria de hidrantes; sin embargo, en caso de que éstos sean instalados, deberán estar conectados a la red de protección contra incendios de la edificación.

ARTÍCULO 201. EXTINTORES MANUALES. Se deberá colocar extintores manuales de incendio en toda el área de la edificación del Grupo P. La ubicación de estos extintores estará dispuesta de tal forma que sólo tengan acceso a ellos personal debidamente autorizado. Estos deberán cumplir con el Capítulo VIII, del Título VI, de este Reglamento.

SECCIÓN 4 OTRAS DISPOSICIONES

ARTÍCULO 202. COMPARTIMENTACIÓN DE LOS EDIFICIOS. Se recomienda compartimentar o subdividir en varias secciones los edificios del Grupo P, cuando su ocupación exceda de 200 personas, para evitar la propagación del fuego y para el traslado de sus ocupantes, en caso de incendio o emergencia. Estos compartimentos estarán separados por materiales a prueba de fuego, de 2 horas mínimo, y sellados desde el piso hasta el techo, para que el humo no pase de un lado a otro.

CAPÍTULO X GRUPO R – REUNIÓN PÚBLICA

ARTÍCULO 203. Las edificaciones del grupo R deberán cumplir con las siguientes disposiciones, que establecen los requisitos mínimos para la instalación de los sistemas contra incendios, de acuerdo al uso destinado.

SECCIÓN 1 MEDIOS DE EGRESO

ARTÍCULO 204. Todos los medios de egreso de los edificios Grupo R deberán cumplir con todas las disposiciones del Título IV, de este Reglamento, al igual que las establecidas en la presente Sección 1. (Artículos 205 y 206)

ARTÍCULO 205. DISTANCIA DE RECORRIDO HASTA LAS SALIDAS. En edificios de Grupo R, la distancia de recorrido hasta la salida más próxima, que cumpla con los criterios de un medio de egreso, de acuerdo a lo establecido en el Título IV, no deberá superar los 65.00 m. En caso de que la edificación esté protegida por un sistema de rociadores automáticos, que cumpla con este Reglamento, la distancia no deberá exceder los 80.00 m.

ARTÍCULO 206. ILUMINACIÓN DE EMERGENCIA. Todas las edificaciones del Grupo R deberán tener iluminación de emergencia que cubra los pasillos, escaleras y recorridos de salidas disponibles. Esta iluminación deberá cumplir con el Capítulo V, del Título IV, de este Reglamento.

SECCIÓN 2 SISTEMAS DE DETECCIÓN Y ALARMA

ARTÍCULO 207. Toda edificación, clasificada como Grupo R, deberá estar equipada con un sistema de alarma de incendios, que cumpla con el Título V, de este Reglamento, cuando exista cualesquiera de las condiciones siguientes:

- a. La carga ocupacional es igual a 350 ó más personas.
- b. La edificación tiene más de una sala para reuniones o espectáculos.

ARTÍCULO 208. INICIACIÓN. La iniciación será por medios manuales. En edificios del Grupo R, se deberá instalar detección automática en todas las áreas de riesgo que normalmente no están ocupadas, a menos que dichas áreas estén protegidas en su totalidad mediante un sistema de rociadores automáticos. En caso de complementar el sistema de iniciación, a través de medios automáticos, su instalación deberá cumplir con las directrices del Artículo 289, de este Reglamento.

ARTÍCULO 209. NOTIFICACIÓN. El sistema de alarma de incendio requerido para edificaciones del Grupo R deberá cumplir con los siguientes criterios:

- a. Activar una alarma general en todo el edificio, con métodos audibles y visuales. Audible a través de instrucciones verbales (pueden ser previamente grabadas) y visual por luces estroboscópicas.
- b. Activar una señal audible y visible, en una ubicación permanentemente atendida con el propósito de iniciar las acciones de emergencia por el personal responsable.

SECCIÓN 3 SISTEMAS DE SUPRESIÓN

ARTÍCULO 210. CONEXIÓN PARA MANGUERAS E HIDRANTES. Para edificaciones del grupo R, serán instalados estos sistemas, de acuerdo a lo siguiente:

- a. Si el área de construcción de cualquier edificación del Grupo R excede los 1,500 m² se deberá instalar un sistema de mangueras, que cumpla con las especificaciones del Capítulo V, del Título VI, de este Reglamento.
- b. En las edificaciones de este grupo no se requiere la instalación obligatoria de hidrantes; sin embargo, en caso de que éstos sean instalados, deberán estar conectados a la red de protección contra incendios de la edificación.

ARTÍCULO 211. SISTEMA DE ROCIADORES AUTOMÁTICOS. Se deberá proporcionar un sistema de rociadores automáticos en edificaciones del Grupo R, exceptuando el caso de las iglesias y estadios, que cumplan con el Capítulo VII, del Título VI, de este Reglamento, cuando se presente cualesquiera de las siguientes condiciones:

- a. El número total de ocupantes es igual o mayor a 700 personas.
- b. El área de construcción total supera los 2,000 m².

ARTÍCULO 212. EXTINTORES MANUALES. Se deberán colocar extintores manuales de incendio en toda el área de las edificaciones del Grupo R. Estos deberán cumplir con el Capítulo VIII, del Título VI, de este Reglamento.

SECCIÓN 4 OTRAS DISPOSICIONES

ARTÍCULO 213. ESCENARIOS Y PLATAFORMAS. Los edificios del Grupo R, que contengan escenarios y/o plataformas con construcción en madera mayor de 100 m², estarán provistos de ventiladores de emergencia, para eliminar los gases de combustión directamente hacia el exterior, en caso de incendio.

ARTÍCULO 214. ENTRENAMIENTO. En los edificios del Grupo R, se requerirá al final de la obra, la entrega de un plan de acción para casos de emergencias, como parte de la documentación de la obra ejecutada.

ARTÍCULO 215. El plan de acción para casos de emergencias servirá de guía para el entrenamiento de los empleados en caso de incendios u otra emergencia, para lograr una evacuación ordenada; además, deberán ser entrenados en el uso de extintores portátiles u otro medio de extinción manual.

CAPÍTULO XI GRUPO S – SALUD

ARTÍCULO 216. Las edificaciones del grupo S deberán cumplir con las disposiciones de este Capítulo XI, que establecen los requisitos mínimos para la instalación de los sistemas contra incendios, de acuerdo al uso destinado.

SECCIÓN 1 MEDIOS DE EGRESO

ARTÍCULO 217. Todos los medios de egreso de los edificios Grupo S deberán cumplir con las disposiciones del Título IV, de este Reglamento, y con los Artículos 218 al 220.

ARTÍCULO 218. DISTANCIA DE RECORRIDO HASTA LAS SALIDAS. En edificios de Grupo S, la distancia de recorrido desde cualquier punto hasta la salida más próxima, que cumpla con los criterios de un medio de egreso, de acuerdo a lo establecido en el Título IV, no deberá superar los 60 metros. En caso de que la edificación esté protegida por un sistema de rociadores automáticos, que cumpla con este Reglamento, la distancia no deberá exceder los 75 metros.

ARTÍCULO 219. ILUMINACIÓN DE EMERGENCIA. Todas las edificaciones del Grupo S deberán tener iluminación de emergencia, que cubra los pasillos, escaleras y recorridos de salidas disponibles. Esta iluminación deberá cumplir con el Capítulo V, del Título IV, de este Reglamento.

ARTÍCULO 220. CERRADURAS DE SEGURIDAD. En las edificaciones del Grupo S, donde se atienden pacientes con enfermedades mentales y que deban estar en habitaciones protegidas con cerraduras de seguridad, éstas deberán ser liberadas al ocurrir una alarma de incendios.

SECCIÓN 2 SISTEMAS DE DETECCIÓN Y ALARMA

ARTÍCULO 221. Toda edificación clasificada como Grupo S deberá estar equipada con un sistema de alarma de incendios, que cumpla con el Título V, de este Reglamento, cuando exista cualesquiera de las condiciones siguientes:

- a. Si el área de construcción es igual o mayor a 1,000 m².
- b. La carga ocupacional es igual a 150 ó más personas.

ARTÍCULO 222. INICIACIÓN. La iniciación se efectuará de acuerdo a los siguientes criterios:

- a. Será por medios manuales y automáticos, en todos los centros de salud del Grupo S. La instalación de los detectores de humo debe incluir los dormitorios de los pacientes, los pasillos, salas de espera, salas de actividades y espacios comunes.
- b. Se permitirá que las cajas de alarma manual de incendios estén ubicadas en los puestos de personal, siempre que el puesto esté atendido permanentemente, si el edificio está ocupado, y que ese personal supervise directamente el área de dormitorios.
- c. En caso de que los edificios estén equipados con protección mediante rociadores automáticos, la operación del sistema de rociadores deberá activar automáticamente el sistema de alarma de incendio.

ARTÍCULO 223. NOTIFICACIÓN. La notificación a los ocupantes podrá ser de dos formas diferentes, de acuerdo al criterio de los diseñadores:

- a. Modo Público: Activar una alarma general en todo el edificio, con métodos audibles y visuales. Audible a través de sirena y visual por luces estroboscópicas.
- b. Modo Privado: Será utilizado cuando los ocupantes no sean capaces de evacuar el edificio por sí mismos, por razones de edad, incapacidad física o mental o prohibición médica. Su funcionamiento consistirá en la activación de una alarma general en todo el edificio, con métodos visuales a través de luces estroboscópicas, y de forma audible y visual en una ubicación atendida permanentemente por personal responsable, que deberá iniciar las acciones de emergencia pertinentes.

ARTÍCULO 224. La notificación inicial podrá ser selectiva (sólo en la zona afectada) si la edificación está compartimentada.

SECCIÓN 3 SISTEMAS DE SUPRESIÓN

ARTÍCULO 225. (Modificado por DECRETO 364-16). CONEXIÓN PARA MANGUERAS y ROCIADORES. Para edificaciones del grupo S, serán instalados estos sistemas, de acuerdo a lo siguiente:

- a. Si el área de construcción de cualquier edificación del Grupo S excede los 1,500 m², se deberá instalar un sistema de mangueras que cumpla con las especificaciones del Capítulo V del Título VI de este Reglamento.
- b. Si el área de construcción de cualquier edificación del Grupo S excede los 3,000 m², será requerido un sistema de rociadores automáticos que cumpla con las especificaciones del Capítulo VII del Título VI de este Reglamento.

ARTÍCULO 226. EXTINTORES MANUALES. Se deberán colocar extintores manuales de incendio en toda el área de la edificación del Grupo S. Éstos deberán cumplir con el Capítulo VIII, del Título VI, de este Reglamento.

**SECCIÓN 4
OTRAS DISPOSICIONES**

ARTÍCULO 227. COMPARTIMENTACIÓN DE LOS EDIFICIOS. Se recomienda compartimentar o subdividir en varias secciones, los edificios del Grupo S, cuando su ocupación exceda de 50 personas, para evitar la propagación del fuego y para el traslado de sus ocupantes, en caso de incendio o emergencia. Estos compartimentos estarán separados por materiales a prueba de fuego, de 2 horas mínimo, y sellados desde el piso hasta el techo, para que el humo no pase de un lado a otro.

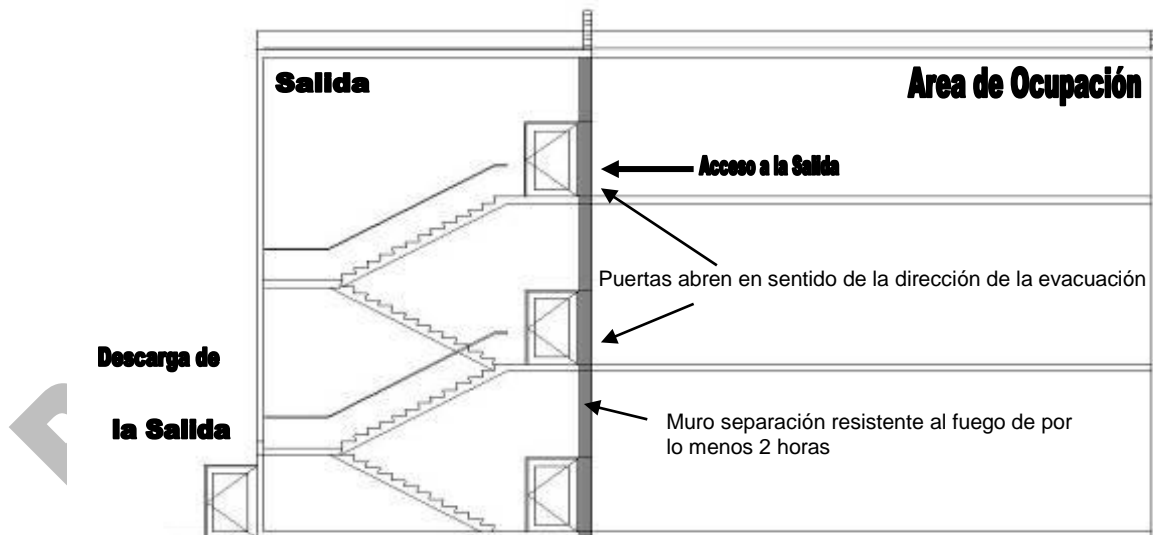
**TÍTULO IV
MEDIOS DE EGRESO**

**CAPÍTULO I
CRITERIOS GENERALES**

ARTÍCULO 228. Las disposiciones de este Título IV regirán para el diseño de los medios de egreso o de salidas de las edificaciones, según la cantidad de usuarios a evacuar, las cuales serán aplicables tanto a edificios nuevos como existentes, como en caso de cambios de uso de la edificación.

ARTÍCULO 229. Se considerará un Medio de Egreso a todo recorrido continuo y sin obstáculo, tanto horizontal como vertical, que garantice una vía adecuada para la evacuación de los usuarios, en casos de emergencia, medido desde cualquier punto en un edificio o una estructura hasta una vía pública o espacio seguro. Los medios de egreso estarán compuestos, en todo su recorrido, por tres partes separadas y distintas: el acceso a la salida, la salida y la descarga de la salida, las cuales deberán cumplir con los requisitos establecidos en este Reglamento. (Véase ejemplo de la Figura 1).

**FIGURA 1
RECORRIDO DE UN MEDIO DE EGRESO**



ARTÍCULO 230. El número de los medios de egreso deberá ser calculado de acuerdo a la capacidad de ocupantes considerada individualmente para cada piso, según lo estipulado en el Capítulo II, del Título IV. En todo caso, el número de los medios de egreso requerido para uno o más pisos intermedios determinados, no deberá disminuir con respecto a los pisos inferiores, en la dirección del recorrido del egreso.

ARTÍCULO 231. Cuando los medios de egreso de una planta superior y una planta inferior convergen en una planta intermedia, la capacidad de los medios de egreso desde el punto de convergencia deberá ser por lo menos la suma de la capacidad de los dos medios de egreso.

ARTÍCULO 232. No se permitirá que las puertas que dan acceso a las salidas del medio de egreso tengan ningún dispositivo de cierre que impida la salida libre hacia el exterior o lugar seguro del edificio.

ARTÍCULO 233. Por lo menos dos (2) de los medios de egreso de las edificaciones de uso público, excepto las de salud protegidas por rociadores, deberán cumplir con las características de ser un medio de egreso accesible, o contar con un área de refugio accesible, o una desembocadura de salida accesible, dentro de la distancia permisible de recorrido, la cual deberá estar señalizada.

ARTÍCULO 234. El recorrido del acceso a la salida deberá ser independiente desde cualquier unidad habitacional o local de una edificación.

CAPÍTULO II CAPACIDAD DE LOS MEDIOS DE EGRESO

ARTÍCULO 235. Los medios de egreso tendrán la capacidad mínima necesaria para evacuar a los usuarios en caso de emergencia, y dependerán de la carga de ocupantes de la edificación. El diseñador deberá presentar el cálculo de la capacidad de estos medios, según se establece en las Secciones 1 y 2 de este Capítulo II. No se permitirán proyectos que no cumplan con estas disposiciones.

SECCIÓN 1 CÁLCULO DE LA CARGA DE LOS OCUPANTES

ARTÍCULO 236. La carga de ocupantes de un edificio o parte del mismo será determinada de acuerdo a lo establecido en la siguiente relación:

$$CO = \frac{AP}{FCO}$$

Donde:

CO = Carga de ocupantes

AP = Área de Piso

FCO = Factor de Carga de Ocupantes (Tabla 1)

ARTÍCULO 237. Todos los Factores de Carga de Ocupantes (FCO) están dados en la siguiente Tabla 1, los cuales están expresados en área bruta, salvo los que indican área "neta", considerando que:

a) Área bruta: Es el área de piso dentro del perímetro interior de las paredes exteriores del edificio sin deducir los pasillos, escaleras, closets, columnas u otras características.

b) Área neta: Es el área de piso dentro del perímetro interior de las paredes exteriores del edificio con la deducción para los pasadizos, escaleras, closets, espesor de muros interiores, columnas u otras características.

TABLA 1
FACTOR DE CARGA DE OCUPANTES

Uso	Factor de carga (m ² /persona)
Grupo A (Almacén) (excepto almacenes del grupo M)	N/A
Grupo E (Educativo)	
Aulas	1.9 netos
Talleres, laboratorios y salas vocacionales	4.6 netos
Guarderías	3.3 netos
Grupo H (Habitacional)	18.6
Grupo I (Industrial) (general y riesgo alto)	9.3
Industrial para propósitos especiales	N/A
Grupo M (Mercantil)	
Área de venta ubicada en planta baja ^{1,2}	2.8
Área de venta en dos o más plantas bajas	3.7
Área de venta en un piso inferior a la planta baja ²	2.8
Área de venta con acceso ubicado encima de la planta baja.	5.6
Áreas exclusivas para almacén, recepción y embarque, cerrado al público	27.9
Grupo O (Oficinas)	9.3
Grupo P (Penitenciarias y Correccionales)	11.1
Grupo R (Reunión)	
Uso concentrado, sin asientos fijos	0.65
Menor uso concentrado, sin asientos fijos	1.4
Gradas	1 persona cada 0.45 m.
Asientos fijos	Número de asientos fijos
Cocinas	9.3
Bibliotecas, áreas de estanterías	9.3
Bibliotecas, áreas de lectura	4.6
Cubiertas de piscinas	2.8
Piscinas (Superficie de agua)	4.6
Salas de ejercicios con equipos y Pistas de Patinaje	4.6
Salas de ejercicios sin equipos	1.4
Escenarios	1.4
Pasarelas, galerías y andamios para iluminación y acceso	9.3
Casinos y áreas de juego similares	1
Grupo S (Salud)	
Departamentos de tratamiento de pacientes internos y servicios externos	22.3
Dormitorios	11.1

Nota 1: En ocupaciones mercantiles, que debido a la diferencia de nivel de las calles en diferentes lados, haya dos o más pisos directamente accesibles desde la calle, cada uno de los pisos se deberá considerar como una planta baja, en cuyo caso se utilizará un factor de carga de 3.7m² de superficie bruta de espacio de venta.

Nota 2: En ocupaciones con acceso directo desde la calle por medio de escaleras o escaleras mecánicas, el piso en el punto de entrada a la edificación se deberá considerar como piso bajo.

SECCIÓN 2 CÁLCULO DE CAPACIDAD DE LOS MEDIOS DE EGRESO (CME)

ARTÍCULO 238. ► La capacidad de los medios de egreso (CME) la determinará la carga de ocupantes y dependerá de un factor, el cual se asumirá según el tipo de instalación, de acuerdo a lo establecido en el Artículo 239.

$$CME = FC \times CO$$

Donde:

CME = Capacidad de medio de egreso

FC = Factor de capacidad (Véase Tabla 2)

CO = Carga de Ocupantes (Véase Artículos 236 y 237)

ARTÍCULO 239. FACTORES DE CAPACIDAD DE LOS MEDIOS DE EGRESO. La capacidad de medios de egreso de todas las edificaciones se deberá basar en los factores indicados en la Tabla 2. Si el número calculado es inferior a los mostrados en el Artículo 240, se deberá entonces utilizar el ancho mínimo como medida de los medios de egreso.

**TABLA 2
FACTORES DE CAPACIDAD (FC) PARA TAMAÑO MEDIOS DE EGRESO**

Área	Ancho por Persona	
	Escaleras (centímetros)	Puertas, Rampas y Otros Componentes (centímetros)
Edificios en general, excepto los especificados en esta tabla	0.76	0.5
Edificios de salud sin sistema de rociadores automáticos	1.5	1.3
Asilos y centros de acogida	1.0	0.5
Edificios de alto riesgo	1.8	1.0

ARTÍCULO 240. (Modificado por DECRETO 364-16). ANCHO MÍNIMO REQUERIDO. El ancho mínimo requerido para los componentes de los medios de egreso será de acuerdo a los mostrados en la Tabla 3:

**TABLA 3
ANCHO MÍNIMO REQUERIDO DE COMPONENTES DE MEDIOS DE EGRESO**

Aplicación	*Ancho Mínimo Libre (metros)
Puertas que componen el medio de egreso (Véase fig. 2)	0.90
Tramos de Escaleras del medio de egreso cuya carga de ocupantes en todos los pisos servidos sea mayor de 50 personas	1.10
Tramos de Escaleras del medio de egreso cuya carga de ocupantes en todos los pisos servidos sea igual o menor de 50 personas	1.00

*Estos anchos no aplican para las edificaciones con un único medio de egreso, los cuales deberán cumplir con el Reglamento de Circulación Vertical en Edificaciones.

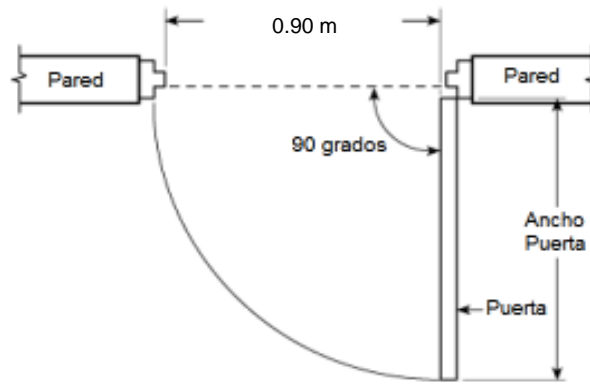
CAPÍTULO III REQUISITOS DE LOS COMPONENTES DEL MEDIO DE EGRESO

SECCIÓN 1 PUERTAS

ARTÍCULO 241. (Modificado por DECRETO 364-16). Las puertas, tanto de acceso a la salida como de descarga de la salida, deberán estar ubicadas de modo que el camino del recorrido de egreso sea obvio y directo; serán estancas al humo con una resistencia al fuego de por lo menos una hora. Todas las puertas que son parte de los medios de egreso deberán estar libres de cortinas, tapices, espejos u otro objeto que obstaculice su identificación con facilidad.

ARTÍCULO 242. ANCHO. El ancho libre mínimo de las puertas del medio de egreso deberá cumplir con lo establecido en el Capítulo II de este Reglamento.

**FIGURA 2
ANCHO MÍNIMO LIBRE DE UNA PUERTA**



ARTÍCULO 243. NIVEL DE PISO. La elevación de la superficie del piso a ambos lados de una puerta no deberá variar en más de ½ pulgada (1.3 centímetros).

ARTÍCULO 244. ABERTURAS. La holgura entre la hoja de la puerta y el piso no deberá ser mayor de ¼ pulgada (0.64 centímetros), para evitar tanto el ingreso de humo a través de ella, como la despresurización del recinto protegido (escalera y espacios estancos para refugio).

ARTÍCULO 245. GIRO DE LAS PUERTAS EN LOS MEDIOS DE EGRESO. Todas las puertas que sean de acceso a la salida o descarga de las mismas en una vía de egreso, deberán girar mínimo 90 grados, en el sentido de la dirección de la evacuación de las personas que están dentro del edificio.

ARTÍCULO 246. PROYECCIÓN DE LAS PUERTAS DENTRO DE LOS MEDIOS DE EGRESO. La proyección de la puerta al momento de abrir no podrá ocupar más de la mitad de la vía de egreso; y cuando esté totalmente abierta, no podrá sobresalir más de 18 cms, (7 pulgadas) en el ancho del medio de egreso.

ARTÍCULO 247. FUERZA PARA ABRIR UNA PUERTA. La fuerza requerida para abrir manualmente una puerta en su totalidad, en un medio de egreso, no deberá exceder de:

- a. 15 libras-fuerza (67 N) para liberar el seguro o manubrio.
- b. 30 libras-fuerza (133 N) para poner la puerta en movimiento.
- c. 15 libras-fuerza (67 N) para colocarla totalmente abierta.

ARTÍCULO 248. CERRADURAS, PESTILLOS Y DISPOSITIVOS DE ALARMA. Estos dispositivos deberán cumplir con lo siguiente:

- a. Las puertas de emergencia deben estar siempre listas para ser abiertas. Las cerraduras desde el lado interior no deberán requerir el uso de llave, herramienta ni de un conocimiento especial para su accionamiento, con la excepción de cárceles y/o centros de detención. Cuando se usen barras antipánico, éstas deberán ser de simple uso, operación obvia y estar colocadas entre 0.75 m. (30 pulg.) y 1.10 m. (44 pulg.) por encima del nivel del piso.

- b. En las puertas donde se utilicen pestillos, éstos no deberán estar colocados mientras el lugar esté ocupado.
- c. Cuando se requiera que una puerta de un medio de egreso permanezca cerrada, ésta deberá ser autocerrante.

ARTÍCULO 249. USO DE PUERTAS ACTIVADAS MECÁNICAMENTE EN LOS MEDIOS DE EGRESO.

Cuando las puertas de los medios de egreso se activen mediante energía, ante la proximidad de una persona, o estén provistas de accionamiento manual asistido mecánicamente, el diseño deberá ser tal, que en el caso de fallo de energía, la puerta se abra manualmente para permitir el recorrido de salida o evacuación. La puerta deberá estar diseñada e instalada de manera que cuando se aplique una fuerza a la puerta sobre el lado desde el que se realiza la salida, sea capaz de girar desde cualquier posición. Sobre el lado de la salida de cada puerta, deberá haber una señal claramente visible y perdurable, sobre un fondo de color contrastante, con la leyenda: EMPUJE PARA ABRIR EN CASO DE EMERGENCIA.

ARTÍCULO 250. HERRAJES PARA PROTEGER LAS PUERTAS. Las puertas que dan acceso a la salida y las de descarga de la salida, que estén protegidas con herrajes para prevenir la ocurrencia de robos, se deberán poder abrir desde adentro de una forma fácil y rápida. No se permite el uso de cadenas, candados, trancas o pestillos exteriores, que imposibiliten el uso de la puerta en caso de incendio u otra emergencia.

**SECCIÓN 2
ESCALERAS**

ARTÍCULO 251. (Modificado por DECRETO 364-16). Para los fines de este Reglamento, aplican como medio de egreso tanto las escaleras internas como externas, entendiéndose por escaleras externas las que por lo menos uno de sus lados está abierto al exterior, que cumplan con los requisitos establecidos en la presente sección y de acuerdo con las siguientes disposiciones:

- a. Las escaleras deberán ser rectas o podrán tener curvas, si cumplen con lo indicado en el Artículo 256, serán de construcción permanente y sus partes deberán ser de materiales resistentes al fuego.
- b. Toda edificación contará con la cantidad de escaleras necesarias para cada planta, en función del número de personas previsibles que ocuparán dicha planta, según lo establecido en el Capítulo II, del Título IV, de este Reglamento.
- c. Todas las escaleras internas, que sirvan como salidas o como componentes de medios de egreso, deberán estar cerradas y compartimentadas totalmente, con el mínimo de aberturas posibles, excepto las correspondientes a instalaciones eléctricas y sistemas contra incendios.
- d. No se permitirán las escaleras de caracol, como parte del medio de egreso.
- e. Las escaleras externas de emergencia (como medio de egreso) solo se permitirán en edificios de hasta siete pisos, y deberán ser rectas. Estarán protegidas en sus laterales a una altura mínima de 1.50 m para impedir el pánico; serán construidas en hormigón armado o en metal. Para fines del cálculo estructural, estas escaleras externas deberán ser consideradas dentro del modelo estructural de la edificación.
- f. Las escaleras deberán ser ubicadas estratégicamente, dentro del área de construcción, y cumplirán con las distancias de recorrido, establecidas en el Título III, del presente Reglamento, según el tipo de ocupación.

- g. En ningún caso se podrá usar el espacio de las escaleras del medio de egreso para otro propósito que pudiera interferir con la evacuación de los ocupantes.

ARTÍCULO 252. (Modificado por DECRETO 364-16). DIMENSIONES MÍNIMAS DE LAS ESCALERAS. El ancho de las escaleras será determinado según la carga de ocupantes, de acuerdo a lo estipulado en la Sección 2, Capítulo II, del presente Título IV. Las demás dimensiones deberán cumplir con lo establecido en la tabla siguiente:

**TABLA 4
DIMENSIONES MÍNIMAS DE LAS ESCALERAS**

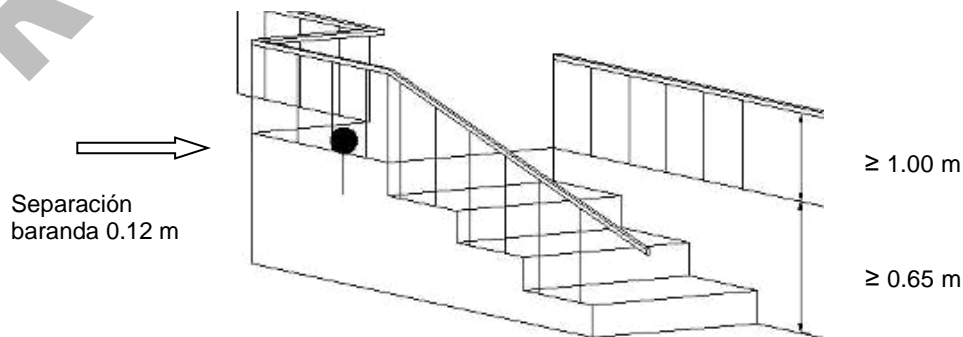
Elementos de la Escalera	Dimensiones (Metros)
Ancho mínimo libre	(de acuerdo a Tabla 3)
Altura máxima contrahuella	0.19
Profundidad mínima de la huella	0.28
Altura de paso mínima	2.10
Altura máxima entre descansos en escaleras como segundo medio de egreso	3.65
Ancho y profundidad del descanso	(el correspondiente al ancho del tramo de la escalera)

ARTÍCULO 253. ESCALONES Y DESCANSOS. La superficie de los escalones y descansos de las escaleras deberán ser sólidos, sin perforaciones, uniformemente resistentes al deslizamiento, y libres de proyecciones o bordes que puedan hacer tropezar a los usuarios.

ARTÍCULO 254. BARANDAS DE PROTECCIÓN. Las barandas deberán cumplir con las siguientes características (véase Figura 3):

- Las barandas de protección, incluido el pasamano, deberán tener por lo menos 1.00 m de altura.
- La separación libre de las barras de las barandas abiertas, en ningún caso, será mayor de 0.12 metros (12 cm.). En ocupaciones penitenciarias y correccionales, industriales y para almacenamiento, esta separación no deberá ser mayor que 0.30 m.
- Se colocarán barandas en caso de que haya diferencias de nivel, de piso mayor o igual a 0.65 m.

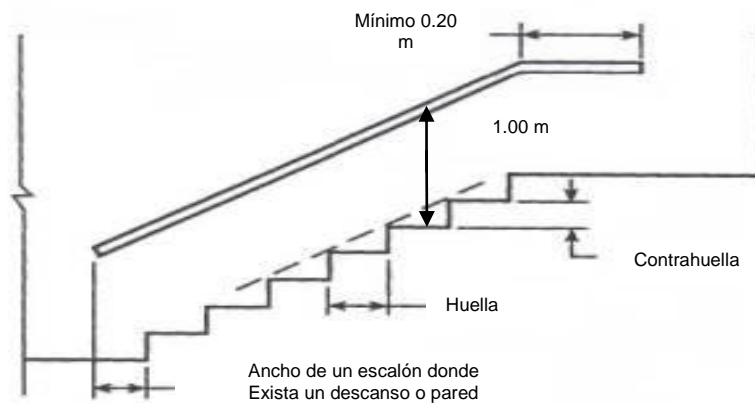
**FIGURA 3
BARANDAS DE PROTECCIÓN**



ARTÍCULO 255. PASAMANOS. Las escaleras abiertas y cerradas, así como las rampas, deberán tener pasamanos a ambos lados. Los pasamanos en las escaleras deberán cumplir con las siguientes características (véase Figura 4):

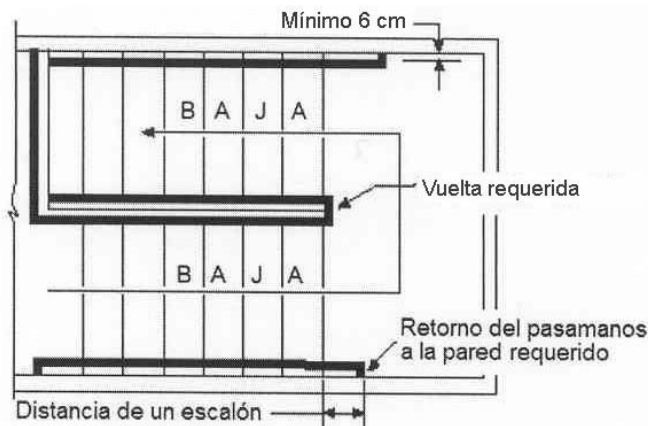
- a. Deben de iniciar por lo menos a 0.20 metros, antes del borde del primer escalón.
- b. La Sección transversal del pasamano deberá ser:
 - Circular con un diámetro no menor de 3.00 cm. ni mayor de 5.0 cm.
 - No circular, con un perímetro no menor a 10.00 centímetros ni superior a 15.00 cm. y con la dimensión mayor de la Sección transversal no superior a 5.7 cm., siempre que los bordes sean redondeados.
- c. Deben tener un espacio libre entre el pasamano y la pared, no inferior a 6.00 cm.
- d. Los extremos de los pasamanos se deberán voltear hacia la pared o el piso o deberán terminar en postes redondos.

**FIGURA 4
ALTURA DE LOS PASAMANOS**



- e. Las barandas y los pasamanos deberán ser continuos en la longitud total de cada tramo de escaleras. En los recodos de las escaleras, los pasamanos internos deberán ser continuos entre los tramos en los descansos.

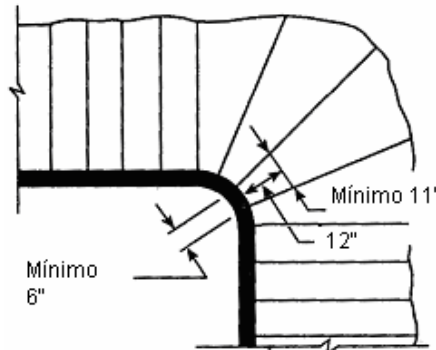
**FIGURA 5
VISTA EN PLANTA DE LOS PASAMANOS**



ARTÍCULO 256. ESCALERAS CON CURVA. Se permitirán escaleras con curva, como un componente de un medio de egreso, siempre que:

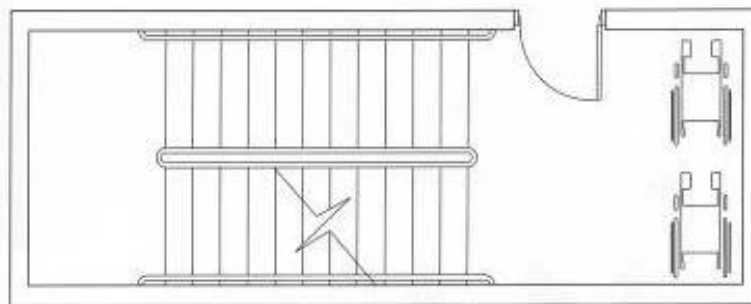
- a. La profundidad de la huella no sea inferior a 0.28 metros (11"), medido a 0.30 metros (12"), desde el borde más estrecho del escalón.
- b. Que el radio más pequeño sea inferior a dos (2) veces el ancho de la escalera (Véase Figura 6).

**FIGURA 6
ESCALERAS CON CURVA**



ARTÍCULO 257. ÁREA DE REFUGIO PARA PERSONAS CON DISCAPACIDAD. Para los casos de emergencia, deberá existir dentro de las edificaciones de gran altura un área exclusiva como refugio para personas discapacitadas, separadas del resto de la estructura con una resistencia mínima al fuego de 2 horas. El área deberá ser señalizada de forma clara y visible, y ubicada de tal forma que sea inmediatamente aparente para el personal de rescate que debe evacuar a esas personas. Dicha área de refugio deberá poder contener a un mínimo de dos personas con discapacidad. Se permite que dichas áreas de refugio se ubiquen dentro de las escaleras de emergencia, tal y como se muestra en la Figura 7.

**FIGURA 7
ÁREA DE REFUGIO DENTRO DE LA ESCALERA DE EMERGENCIA**



ARTÍCULO 258. (Modificado por DECRETO 364-16). RECINTOS HERMÉTICOS AL HUMO. Todas las escaleras interiores que sirven como salida o componentes de salida en edificaciones de gran altura deberán estar diseñadas como recintos herméticos al humo, mediante la presurización del cerramiento de la escalera, de acuerdo a lo establecido en el Artículo 261, o mediante la incorporación de un área, previo a la escalera, que tendrá un sistema de ventilación natural o mecánica, que cumpla con las disposiciones de los Artículos 259 y 260 de este Reglamento. La resistencia al fuego de los cerramientos será de 2 horas, y de 1 1/2 hora en el conjunto de puertas hacia la escalera, las cuales serán del tipo autocerrante o de cierre automático, diseñadas para evitar el escape de aire. Los sistemas mecánicos deberán ser diseñados por un ingeniero mecánico o electromecánico.

PÁRRAFO. La activación de los sistemas con ventilación mecánica y presurizada deberá iniciar mediante:

- Un detector de humo, instalado dentro de los 3.00 m de la entrada del recinto hermético al humo.
- Una señal de flujo de agua del sistema de rociadores automáticos.
- Una señal de alarma para la evacuación general.

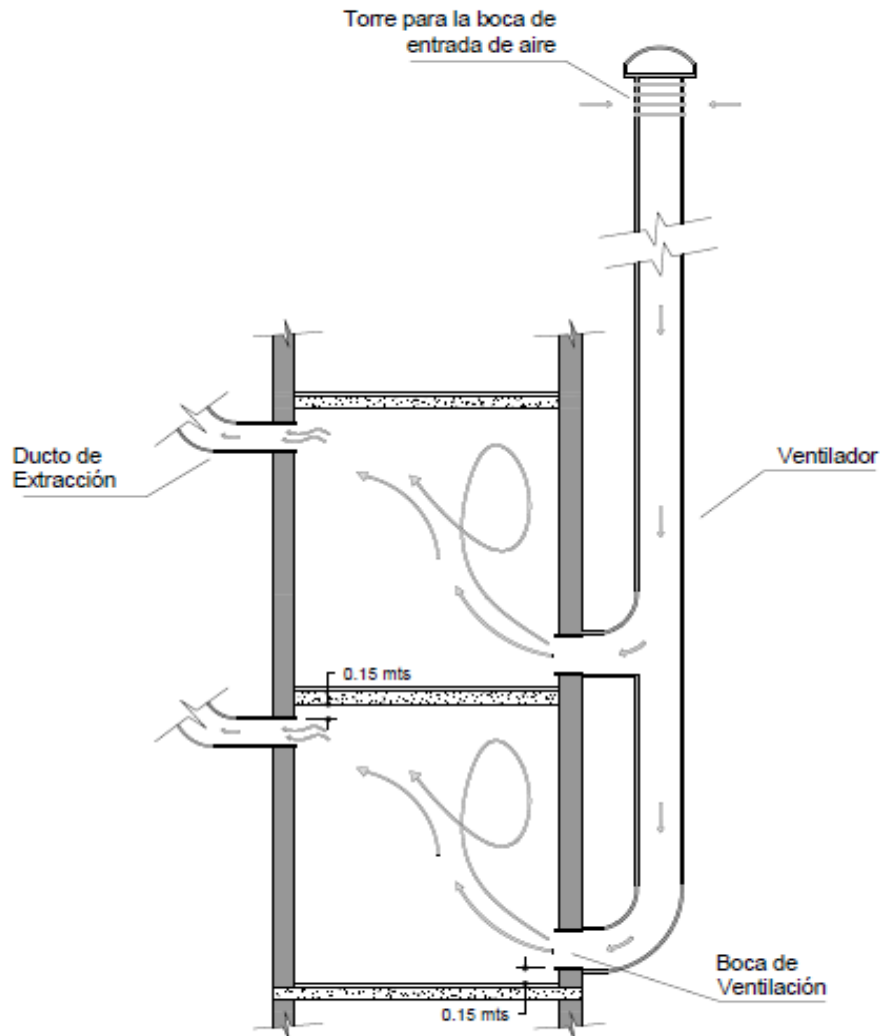
ARTÍCULO 259. (Modificado por DECRETO 364-16). VENTILACIÓN NATURAL. Para el diseño de las escaleras interiores que utilicen ventilación natural, según lo indicado en el Artículo 258, se deberá disponer de un área, dispuesta previo al acceso directo a las escaleras de emergencia (escaleras), que podrá ser un balcón exterior abierto o un vestíbulo que cumpla con las disposiciones siguientes:

- a. Cuando el acceso de la escalera sea a través de un vestíbulo, éste tendrá un ancho mínimo igual al ancho del corredor que conduce hacia éste, con un largo mínimo de 1.8 m en la dirección del recorrido; y tendrá una ventana o abertura en uno de sus muros exteriores de al menos 1.5 m de ancho por 1 m de alto, que descargará frente a un área exterior (patio o espacio público) no inferior de 4 m de ancho.
- b. Cuando el acceso de la escalera sea a través de un balcón exterior abierto, no se permitirán aberturas adyacentes a dicho balcón.

ARTÍCULO 260. (Modificado por DECRETO 364-16). VENTILACIÓN MECÁNICA. Para el diseño de las escaleras interiores que utilicen sistema de ventilación mecánica, según lo establecido en el Artículo 258, se deberá disponer de un vestíbulo previo a las escaleras, que cumpla las siguientes disposiciones:

- a. Tendrá un ancho mínimo de 1.10 m, y un largo mínimo de 1.8 m en la dirección del recorrido.
- b. El vestíbulo deberá estar provisto de un cambio de aire mínimo por minuto y el escape deberá ser del 150% del suministro. El aire de suministro deberá entrar y el aire de escape deberá descargarse desde el vestíbulo, a través de conductos separados herméticamente construidos, usados únicamente para ese propósito. El aire de suministro deberá entrar en el vestíbulo a un máximo de 0.15 m del nivel del piso. La parte superior del registro de escape deberá ubicarse a un máximo 0.15 m por debajo de la parte superior de la trampa y deberá estar completamente dentro del área de la trampa de humo. Cuando las puertas estén abiertas, no deberán obstruir las aberturas del conducto. Serán utilizados reguladores de tiro (Dampers) en las aberturas de los conductos si fueran necesarios, para cumplir con los requisitos del diseño.
- c. El techo del vestíbulo deberá estar al menos 0.2 m más alto que la abertura de la puerta.
- d. La escalera que da al vestíbulo, en la parte superior, deberá estar provista de una abertura de alivio para el regulador de tiro (Damper). Deberá ser abastecida mecánicamente con aire suficiente para descargar por lo menos 70.8 m³/min, manteniendo una presión positiva no inferior a 25 N/m², con todas las puertas cerradas.
- e. Las rejillas u otros dispositivos de los sistemas mecánicos, que ameriten la construcción de huecos en los muros, en ningún caso se podrán adosar a los elementos estructurales colindantes para no alterar su comportamiento estructural.

ESQUEMA CIRCULACIÓN DEL AIRE EN VESTÍBULO



ARTÍCULO 261. (Modificado por DECRETO 364-16). PRESURIZACIÓN. Para la presurización de escaleras interiores como recintos herméticos al humo, según lo establecido en el Artículo 258, se deberá cumplir lo siguiente:

- a. Se utilizará un sistema de ingeniería aprobado con una diferencia mínima de presión de 12.5 N/m² en edificios con rociadores, y de 25 N/m² en edificios sin rociadores. Este sistema deberá ser capaz de mantener esas diferencias de presión bajo condiciones probables del efecto chimenea o viento.
- b. El equipo y los ductos para la presurización de las escaleras deberán estar ubicados de acuerdo a una de las especificaciones indicadas a continuación:
 1. Al exterior del edificio y directamente conectado a la escalera mediante un sistema de conductos, encerrados en una construcción no combustible.
 2. Dentro del cerramiento de la escalera, con los dispositivos de entrada y de salida de aire directamente hacia el exterior o a través del sistema de conductos, encerrados con una clasificación de resistencia al fuego de 2 horas.

3. Dentro del edificio, si están separados del resto del edificio, incluidos otros equipos mecánicos, con una clasificación de resistencia al fuego de 2 horas o de 1 hora si tiene rociadores.
- c. Las aberturas que estén dentro de la construcción cumplirán con la clasificación requerida de resistencia al fuego. Estarán protegidas por dispositivos autocerrante, y serán limitadas a las estrictamente necesarias para el mantenimiento y funcionamiento del sistema.
- d. Se deberá efectuar una inspección y una prueba para confirmar que el sistema de presurización de escaleras funciona correctamente, antes de que la edificación sea ocupada totalmente.

ARTÍCULO 262. ENERGÍA CONTINUA. Se debe garantizar que los equipos mecánicos del sistema de presurización de escaleras recibirán energía, por dos horas mínimo, en caso de un incendio u otra emergencia, independientemente si el cuerpo de bomberos corta la energía al edificio. Para estos fines, en los edificios de gran altura, la planta de emergencia deberá incluir un segundo interruptor de transferencia, que alimente exclusivamente a los equipos de protección contra incendios.

SECCIÓN 3 PASILLOS

ARTÍCULO 263. Los pasillos que forman parte del medio de egreso deberán cumplir con los siguientes requerimientos:

- a. Tener una hora (1) mínimo de resistencia al fuego, cuando la capacidad ocupacional sea igual o mayor de 100 personas y la salida conecte a tres pisos o menos; y de dos (2) horas, en caso de cuatro pisos o más.
- b. Las puertas de acceso al pasillo deben de tener 30 (treinta) minutos de resistencia al fuego, y deben cerrar automáticamente.
- c. Los pasillos que forman parte de la salida no deberán tener ninguna abertura sin protección contra incendios.

SECCIÓN 4 RAMPAS

ARTÍCULO 264. Se permite la utilización de rampas como componentes de los medios de egreso, siempre que se cumplan las siguientes condiciones:

- a. El ancho mínimo de la rampa será de 1.10 metros o el estimado según la carga de ocupantes.
- b. La inclinación máxima de la rampa deberá ser igual o menor a 8%.

SECCIÓN 5 DESCARGA DE LA SALIDA

ARTÍCULO 265. Todas las salidas deberán terminar directamente en una vía pública o en la desembocadura exterior de un edificio. Los jardines, patios, espacios abiertos u otras porciones de la descarga de la salida deberán ser del ancho y del tamaño requeridos, para proporcionar a todos los ocupantes un acceso seguro a una vía pública.

ARTÍCULO 266. La descarga de la salida deberá estar dispuesta y señalizada de forma que la dirección del egreso hacia una vía pública sea clara. Las escaleras que continúen más allá del piso del nivel de descarga de la salida deberán ser interrumpidas en dicho nivel, ya sea por divisiones, puertas u otros medios efectivos.

CAPÍTULO IV DISPOSICIONES GENERALES SOBRE LOS MEDIOS DE EGRESO

ARTÍCULO 267. SUPERFICIES. Las superficies de piso de los medios de egreso deberán estar debidamente niveladas. La pendiente de las superficies para caminar en la dirección del recorrido no deberá tener una inclinación mayor que 1 en 20 (5%). Deberán también presentar resistencia al deslizamiento, dentro de las condiciones previsibles.

ARTÍCULO 268. ALTURA LIBRE DE RECORRIDO. Los medios de egreso deberán tener una altura libre equivalente a la del edificio en cuestión, la cual nunca será menor de 2.40 m. por encima del piso terminado. Esta altura se deberá mantener siempre libre de obstáculos en todo el recorrido.

ARTÍCULO 269. ALTURA MÍNIMA DE PASO. En los casos de salientes del cielo raso (losa o plafond) se deberá mantener como mínimo una altura libre de paso 2.20 m., principalmente bajo las vigas, incluyendo rampas de escaleras, pasillos o cualquier tipo de hueco para tales fines, excepto en puertas que se permitirá una altura de 2.10 m.

ARTÍCULO 270. CAMBIOS DE ALTURA O DE NIVEL DE PISO. Se evitarán cambios de altura de piso en las superficies del recorrido de los medios de egreso. En caso de ser necesario, cualquier cambio de altura o de nivel de piso, se deberán utilizar rampas o escaleras que cumplan con los requisitos mínimos de este Reglamento. En caso de haber partes escalonadas en los pasillos, éstos deberán ser fácilmente visibles y/o señalizados. Se requerirán barandas en los lados abiertos de los medios de egreso, que estén a más de 0.65 m. por encima del nivel de piso (Véase Artículo 254).

ARTÍCULO 271. CONFIABILIDAD DE LOS MEDIOS DE EGRESO. Los medios de egreso se deberán mantener constantemente libres de obstrucciones o impedimentos que puedan afectar su uso en el momento de ocurrir un incendio u otra emergencia. Los componentes de los medios de egreso se deberán construir con materiales no combustibles.

CAPÍTULO V ILUMINACIÓN DE LOS MEDIOS DE EGRESO

ARTÍCULO 272. CONTINUIDAD DE LA ILUMINACIÓN. La iluminación de los medios de egreso deberá ser continua durante el tiempo en que la edificación se encuentre ocupada. La iluminación artificial se deberá utilizar en dichos lugares y durante los períodos de tiempo requeridos para mantener los valores mínimos especificados en este Reglamento, de ser necesario.

PÁRRAFO. Se permite el uso de controles de iluminación del tipo sensible al movimiento, dentro de los medios de egreso, siempre que estos controladores estén equipados para las operaciones, a prueba de falla, los temporizadores de iluminación estén dispuestos para una duración de un mínimo de 15 (quince) minutos y que el sensor de movimiento sea activado por el movimiento de cualquier ocupante, en el área servida por las unidades de iluminación.

ARTÍCULO 273. VALORES MÍNIMOS DE ILUMINACIÓN. Los pisos y todas las superficies para caminar, tanto en el acceso a la salida, la salida y la desembocadura de la salida, deberán tener una iluminación mínima de 10 lux, medidos en el suelo. En los edificios del Grupo R, esta iluminación deberá ser de por lo menos 2 lux, durante los períodos de proyecciones o actividades que involucren luz dirigida.

ARTÍCULO 274. Cualquier iluminación requerida deberá estar dispuesta de tal forma que la falla de una sola unidad de iluminación no resulte en un nivel menor de 2 lux, en las áreas mencionadas anteriormente.

ARTÍCULO 275. FUENTE DE ILUMINACIÓN. La iluminación de los medios de egreso deberá provenir de una fuente considerada confiable por el MOPC.

ARTÍCULO 276. USO DE BATERÍAS. No se podrán emplear luces eléctricas activadas por baterías y otros tipos de lámparas o linternas portátiles como iluminación principal de los medios de egreso. Las luces eléctricas activadas por baterías se permitirán solamente como fuente alterna para usarse en caso de emergencia por la falta de la fuente principal.

ARTÍCULO 277. ILUMINACIÓN DE EMERGENCIA. Se deberá cumplir con los requisitos siguientes:

- a. Todas las áreas de los medios de egreso deberán tener iluminación de emergencia por un período de 90 minutos (1 hora y media), en el caso de falla en la iluminación normal.
- b. Las luces de emergencia activadas con baterías deberán usar únicamente tipos de baterías recargables confiables, provistas de las facilidades adecuadas para mantenerlas en la correcta condición de carga.
- c. El sistema de iluminación de emergencia deberá estar continuamente en operación y deberá ser capaz de funcionar de forma repetida y automática, sin intervención manual.

CAPÍTULO VI SEÑALIZACIÓN DE LOS MEDIOS DE EGRESO

ARTÍCULO 278. VISIBILIDAD. Cada señal que sea parte de una vía de escape deberá tener una ubicación, dirección, color distintivo y diseño para que sea fácilmente visible y deberá contrastar con la decoración, los acabados interiores u otras señales. No se permitirá decoraciones, mobiliario o equipos que dificulten la visibilidad de una señal de salida, ni deberá haber ninguna señal iluminada brillantemente para propósitos distintos de los de la salida, pantallas u objetos en o cerca de la línea de la señal de salida.

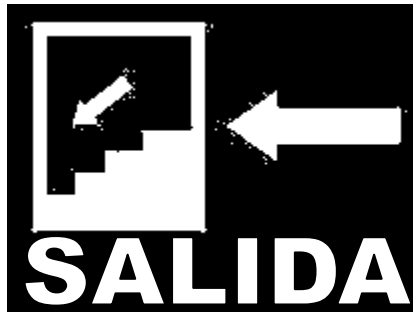
ARTÍCULO 279. SEÑALIZACIÓN DE LA DIRECCIÓN DEL RECORRIDO. En cada ubicación donde la dirección del recorrido para alcanzar la salida más cercana no sea evidente, se deberá colocar en la señal un indicador que muestre la dirección del recorrido.

ARTÍCULO 280. TEXTO DE LA SEÑALIZACIÓN. Las señalizaciones requeridas deberán tener la palabra SALIDA, en idioma español, con tipografía de letras claramente legibles. Se permite, además, la colocación de este texto en varios idiomas, en áreas turísticas o donde exista posibilidad de ocupación de personas extranjeras.

ARTÍCULO 281. ILUMINACIÓN DE LAS SEÑALES. Cada señal colocada como parte de la vía de egreso deberá estar iluminada por energía confiable, de manera continua, ya sea interna o externamente, según lo requerido en las disposiciones del Capítulo V, del Título IV.

ARTÍCULO 282. SEÑALIZACIÓN DE LOS ACCESOS A LAS SALIDAS. El acceso a las salidas deberá estar marcado por signos fácilmente visibles, en todos los casos, cuando el camino para alcanzarlo no sea evidente para los ocupantes. La ubicación de la señal deberá ser tal que ningún punto en el piso ocupado esté a más de 100 pies (30 metros) del signo más cercano. Dicha señal, a la vez, indicará, con el sentido de la dirección correcta, cómo acceder a la salida. Se permite el uso de señales aprobadas internacionalmente. (Figura 8)

FIGURA 8
ESQUEMA DE SEÑAL DE SALIDA



ARTÍCULO 283. SEÑALIZACIÓN DE LAS SALIDAS. Las salidas diferentes a las salidas exteriores principales, las cuales son claramente identificadas como tales, deberán estar marcadas mediante una señal fácilmente visible, desde cualquier dirección del acceso a la salida.

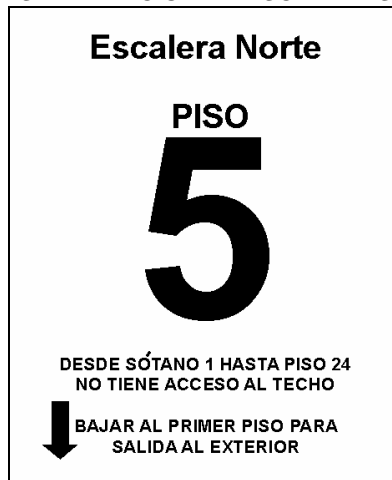
ARTÍCULO 284. SEÑALIZACIÓN DE NO SALIDA. Cualquier puerta, pasillo o escalera que no sea una salida ni un camino de acceso a una salida y que esté ubicado o dispuesto de manera que pueda ser confundido con una salida, se deberá identificar con una señalización en letras claramente legibles, con la leyenda siguiente: (Figura 9).

FIGURA 9
ESQUEMA SEÑALIZACIÓN

**NO
SALIDA**

ARTÍCULO 285. SEÑALIZACIÓN DENTRO DE LAS ESCALERAS. Las escaleras de emergencia que sirven a 5 (cinco) o más pisos, deberán tener una señalización en cada descanso entre los pisos. Dicha señalización deberá indicar la identificación, el piso y el final del trayecto de la parte superior y de la parte inferior de la escalera. Asimismo, deberá establecer el número del piso y la dirección de la desembocadura de la salida. La señalización se deberá encontrar dentro de la escalera, situada aproximadamente a 1.5 metros por encima del piso del descanso, en una posición que resulte fácilmente visible cuando la puerta se encuentra abierta o cerrada. (Figura 10)

FIGURA 10
SEÑALIZACIÓN EN ESCALERAS



TÍTULO V SISTEMAS DE DETECCIÓN Y ALARMA DE INCENDIOS

CAPÍTULO I COMPONENTES DEL SISTEMA

ARTÍCULO 286. El diseño, los planos y las especificaciones de los sistemas de alarma de incendio deberán ser desarrollados de acuerdo a la norma NFPA 72 – Código Nacional de Alarmas de Incendio, u otra internacionalmente aprobada.

SECCIÓN 1 DISPOSITIVOS DE INICIACIÓN

ARTÍCULO 287. Cuando sea requerido un sistema de alarma, en cualquier artículo de este Reglamento, la activación se deberá producir por, pero no limitarse, a alguno o todos los dispositivos de iniciación siguientes:

- a. Iniciación manual de la alarma contra incendios.
- b. Detección automática de humo o calor.
- c. Funcionamiento del sistema de extinción.

ARTÍCULO 288. INICIACIÓN MANUAL (CAJAS MANUALES O PULSADORES). Para la iniciación manual, se cumplirá con lo siguiente:

- a. Se deberá proporcionar un pulsador manual de alarma contra incendio, en las vías naturales de acceso a la salida, cerca de cada salida requerida.

- b. Los pulsadores manuales de alarma de incendio deberán estar aprobados para la aplicación correspondiente y se deberán utilizar únicamente para propósitos de iniciación de alarma de incendio.
- c. Cada pulsador manual de alarma contra incendios deberá ser accesible, sin obstáculos y claramente visible. Este pulsador podrá ser protegido por una caja transparente, la cual deberá permitir el accionamiento del pulsador, sin tener que utilizar herramientas ni llaves.
- d. Serán instalados a una altura no menor de 1.50 m. ni mayor de 2.00 m. sobre el nivel de piso terminado.
- e. Se instalarán pulsadores manuales adicionales, cuando la distancia horizontal recorrida desde cualquier parte del edificio hasta alcanzar uno de ellos, en el mismo piso, sea mayor de 60 metros.

ARTÍCULO 289. INICIACIÓN AUTOMÁTICA DE HUMO O CALOR. Cuando se requiera un sistema de iniciación automática de incendios, ésta se deberá accionar mediante un detector automático de humo o calor, según sea requerido, de acuerdo con la norma NFPA 72 – Código Nacional de Alarmas de Incendio, en todas las áreas ocupables, áreas comunes, espacios de trabajo y en cualquier otro lugar donde sea especificado.

ARTÍCULO 290. ALARMAS DE HUMO PUNTUALES. Cuando en otras partes de este Reglamento se requiera la colocación de una alarma puntual, se deben tomar en cuenta las siguientes observaciones:

- a. Dichas alarmas deberán estar aprobadas para el uso requerido.
- b. Las alarmas deberán sonar solamente dentro de la unidad de vivienda, serie de habitaciones o área similar, y no deberán activar el sistema de alarmas contra incendio del edificio completo.
- c. Dichas alarmas deberán operar con baterías únicamente o se pueden alimentar de la red eléctrica normal, siempre y cuando cuenten con baterías para operar por lo menos 48 horas, cuando falle la fuente principal.

ARTÍCULO 291. INICIACIÓN POR FUNCIONAMIENTO SISTEMA EXTINCIÓN. Cualquier componente del sistema de extinción de incendios por agua que se active por cualquier circunstancia, deberá iniciar la alarma de incendios. Este funcionamiento deberá estar supeditado al flujo de agua en las tuberías, a través de:

- a. Un detector de flujo en cada piso de un sistema de rociadores automáticos, que funcione cuando el caudal de agua sea igual o mayor que el proveniente de un único rociador automático.
- b. Un detector de flujo en las tuberías verticales principales, que funcione cuando el caudal de agua sea igual o mayor que el de una manguera abierta.

SECCIÓN 2 NOTIFICACIÓN A LOS OCUPANTES

ARTÍCULO 292. En caso de incendio, se deberá alertar a los ocupantes de las edificaciones mediante señales audibles y/o visibles, de acuerdo a los requerimientos del Título III, de este Reglamento.

ARTÍCULO 293. (Modificado por DECRETO 364-16). SEÑAL DE ALARMA GENERAL. La señal de alarma general para la evacuación total deberá funcionar en la totalidad del edificio:

- a. Se permite que dicha alarma funcione de manera secuencial, avisando primero a los ocupantes directamente afectados, para luego proceder a una evacuación gradual y organizada.
- b. Cuando los ocupantes no puedan evacuar el edificio por sí mismos (cárceles, hospitales, clínicas, u otros similares), se deberá emplear el modo operacional privado, mediante la notificación al personal responsable de la evacuación de los ocupantes, ya sea de una zona, área, piso o edificio. Dicho personal deberá estar capacitado de acuerdo a un plan de evacuación especial, previamente aprobado por la Autoridad de Seguridad del establecimiento, antes del inicio de las operaciones de la edificación correspondiente.

ARTÍCULO 294. NOTIFICADORES AUDIBLES. Los dispositivos audibles de notificación de alarma deberán tener ciertas características y estar distribuidos de manera tal que sean escuchados por encima del nivel de ruido ambiental promedio, en condiciones normales de ocupación.

ARTÍCULO 295. Los dispositivos audibles de notificación de alarma deberán producir señales que sean distintas de las señales auditivas usadas para otros fines en el mismo edificio.

ARTÍCULO 296. Cuando otros artículos de este Reglamento requieran notificación por medio de instrucciones verbales, dichas instrucciones podrán estar grabadas en el panel central de incendio o ser originales, desde el mismo panel, por un sistema configurado de acuerdo a NFPA 72 – Código Nacional de Alarmas de Incendio.

ARTÍCULO 297. NOTIFICADORES VISUALES. Los aparatos de notificación visible deben estar ubicados de manera que el efecto del funcionamiento de ellos pueda ser visto por los ocupantes de la edificación; y su tipo, tamaño, intensidad y número deben permitirles al observador discernir si han sido iluminados, independientemente de la orientación del observador.

ARTÍCULO 298. El color de la fuente luminosa debe ser blanco nominal y no debe exceder las 1,000 candelas (cd) de intensidad efectiva.

ARTÍCULO 299. La velocidad de intermitencia no debe exceder dos destellos por segundo (2 Hz) ni ser inferior a un destello por segundo (1 Hz); en todo el rango del voltaje certificado del aparato.

SECCIÓN 3 PANEL DE CONTROL CENTRAL

ARTÍCULO 300. Cuando lo requiera cualquier artículo de este Reglamento, la instalación de un sistema de detección y alarma de incendios implica que sus dispositivos, tanto de iniciación como de notificación, estén conectados y controlados por un panel central de control de incendio. El panel deberá estar instalado de acuerdo a la norma NFPA 72 – Código Nacional de Alarmas de Incendio.

ARTÍCULO 301. El panel principal de control de incendio deberá estar instalado en una ubicación conveniente, atendida permanentemente, mientras la edificación se encuentra ocupada.

ARTÍCULO 302. FUNCIONES A ACTIVARSE DESDE EL PANEL CENTRAL. Cualquiera o todas de las siguientes funciones, deberán ser manejadas por el panel central de control de incendio:

- a. Señal para liberar las cerraduras de las puertas de salida u otros protectores de aberturas, cuando el edificio disponga de un sistema de control de acceso.
- b. Señal para inicio del sistema de presurización de escaleras y ascensores.
- c. Control de la iluminación de emergencia.

- d. Señal para apagar los aires acondicionados y ventiladores de inyección a áreas que no son escaleras de emergencia.
- e. Señal para detener el funcionamiento de los ascensores.
- f. Aviso al Cuartel de Bomberos, mediante comunicación telefónica u otro medio electrónico.

ARTÍCULO 303. DIVISIÓN DE LOS CIRCUITOS. Los cables de los componentes del sistema de alarma del panel de control se deberán dividir en dos circuitos: Circuito de Señalización e Iniciación y Circuito de Notificación y Control. Dichos circuitos serán canalizados y cableados de manera independiente, desde el panel de control central a los dispositivos, de acuerdo a lo siguiente:

- a. Al Circuito de Señalización e Iniciación se deberán conectar los dispositivos de iniciación (pulsadores manuales, detectores de humo, detectores de flujo) y los dispositivos de supervisión.
- b. Al Circuito de Notificación y Control se deberán conectar los notificadores y los relés de control de otros equipos.

ARTÍCULO 304. CANALIZACIÓN Y CABLEADO. Todos los sistemas de alarma de incendios deberán ser canalizados en tubería metálica, independiente de cualquier otro sistema, y lo más alejado posible de cables eléctricos de potencia y de otras fuentes de interferencia electromagnética. El cable a utilizar deberá ser del tipo aprobado para sistemas de detección y alarma de incendios. No se permitirá el uso de cable telefónico ni cable utilizado para redes informáticas. Para la conexión del dispositivo final y el circuito correspondiente, se deberá utilizar cajas de conexión y canalización flexibles, para evitar que cualquier cantidad de cable no esté contenida dentro de la canalización.

ARTÍCULO 305. SEÑALES DE FALLA Y DE SUPERVISIÓN. El panel de control central de incendio también podrá dar avisos, tanto audibles como visibles, al personal responsable sobre situaciones de falla en los dispositivos de iniciación como de supervisión de válvulas y otros accesorios de los sistemas de extinción de incendios.

ARTÍCULO 306. DESACTIVACIÓN DE LAS SEÑALES DE ALARMA. Deberá existir un solo medio para apagar las señales de alarma y los notificadores, el cual deberá estar bajo llave y ser parte integral del Panel de Control Central de Incendio. Solo deberá ser operado por personal capacitado y autorizado para esos fines.

CAPÍTULO II ALIMENTACIÓN ELÉCTRICA

ARTÍCULO 307. Los sistemas de alarma de incendio deberán contar con, por lo menos, dos fuentes de suministro, independientes y confiables: una primaria y una secundaria (de reserva), cada una de las cuales deberá poseer la capacidad adecuada para la aplicación.

ARTÍCULO 308. FUENTE DE SUMINISTRO PRIMARIA. La fuente primaria deberá tener un alto grado de confiabilidad, y estar compuesta de alimentadores de corriente alterna o continua, alimentadas desde un panel donde esté identificada claramente "CONTROL DEL CIRCUITO DE LA ALARMA DE INCENDIO", para prevenir que personal no autorizado manipule dicha alimentación. El panel de distribución principal debe tener un interruptor (breaker) exclusivo para el panel de alarma contra incendios.

ARTÍCULO 309. FUENTE DE SUMINISTRO SECUNDARIA. La fuente secundaria deberá suministrar energía al sistema automáticamente cuando falle la alimentación primaria o cuando su voltaje caiga por debajo del mínimo necesario para que el sistema completo se mantenga funcionando. La alimentación secundaria podrá ser un banco de baterías suministrado por el fabricante, ya sea centralizado o distribuido en varios paneles. La fuente de suministro secundario deberá poseer una capacidad suficiente para operar el sistema completo del edificio durante 24 horas. Al final de dicho período, deberá ser capaz de accionar todos los dispositivos de notificación de alarmas usados para la evacuación o para dirigir la ayuda hacia el lugar de emergencia durante 10 (diez) minutos consecutivos.

CAPÍTULO III INSPECCIÓN Y PRUEBA

ARTÍCULO 310. Se deberá solicitar a El MOPC las inspecciones de la instalación de este sistema, el cual deberá ser probado según lo establecido en la norma NFPA 72 – Código Nacional de Alarmas de Incendio o cualquier otra norma internacionalmente aprobada.

ARTÍCULO 311. MONITOREO E INTEGRIDAD DEL SISTEMA. La instalación del sistema de alarma contra incendios deberá ser monitoreada para determinar su integridad y garantizar que funcione, de acuerdo a los parámetros para los cuales fue diseñado.

ARTÍCULO 312. Para asegurar la integridad operacional, el sistema de alarma contra incendios deberá tener un programa aprobado de mantenimiento y ensayos, que cumpla con los requisitos aplicables de la norma NFPA 72 – Código Nacional de Alarmas de Incendio.

ARTÍCULO 313. DOCUMENTACIÓN. Al finalizar la obra, se debe proporcionar, a la propiedad de la edificación o a su representante designado, un conjunto con toda la documentación del sistema instalado (planos, especificaciones, registros de prueba inicial, etc.) conforme a la obra (as-built), manuales de funcionamiento y mantenimiento y una secuencia de operación por escrito. Será responsabilidad del propietario mantener estos registros durante la vida útil del sistema y mantenerlos disponibles para su examen por parte de cualquier inspector competente. Estarán permitidos el papel y los medios electrónicos.

ARTÍCULO 314. REGISTRO DE LOS ENSAYOS Y PRUEBAS. Toda prueba, ensayo e inspecciones del sistema de alarma contra incendios deberán estar documentadas y preservarse junto con los documentos descritos en el Artículo 313.

TÍTULO VI SISTEMAS DE SUPRESIÓN DE INCENDIOS

CAPÍTULO I ASPECTOS GENERALES

ARTÍCULO 315. Los requisitos de este Título VI serán aplicables a los grupos de ocupación definidos en el Título 2, de este Reglamento, para la instalación de los sistemas de supresión de incendios en edificios, mediante el uso de agua o sustancias químicas, como medios de extinción.

ARTÍCULO 316. CONEXIÓN DE TUBERÍAS SOTERRADAS CON LAS SUPERFICIALES. La conexión entre el sistema de las tuberías superficiales y las soterradas se deberá hacer mediante una pieza de transición apropiada y se deberán unir mediante dispositivos aprobados para ese propósito. La pieza de transición se deberá proteger de posibles daños por agentes corrosivos, ataque de solventes y daños mecánicos.

ARTÍCULO 317. Cuando la tubería perfora la pared de una fundación, por debajo de la rasante o está colocada bajo la pared de una fundación, se deberá proveer un espacio libre para evitar la fractura de la tubería por el asentamiento del edificio.

ARTÍCULO 318. INSPECCIÓN Y PRUEBA. Todo sistema de supresión de incendio deberá ser inspeccionado y sometido a prueba por El MOPC, antes de cubrir cualquier parte de éste, como parte del proceso del control de inspección general, requerido mediante la Ley No. 687 y sus reglamentos, para verificar que operará de forma eficiente y no presente fugas.

ARTÍCULO 319. En el caso de bombas eléctricas se deberán realizar pruebas para determinar al menos: las presiones netas de la bomba y su rango de flujo, el voltaje y corriente del motor de la bomba y su velocidad de rotación. En las bombas impulsadas por motor de combustión interna se deberán realizar además las pruebas de temperatura del agua de enfriamiento (entrada y salida), nivel de aceite, nivel de combustible, nivel del líquido refrigerante, control de la velocidad, cargador de las baterías.

ARTÍCULO 320. Una vez instalado el sistema de supresión de incendio, el propietario o responsable de la edificación deberá realizar periódicamente las inspecciones y pruebas necesarias, conforme a los requerimientos de la norma NFPA 25 – Inspección, Comprobación y Mantenimiento de Sistemas Hidráulicos de Protección contra Incendio, de acuerdo a lo indicado en el Artículo 7, de este Reglamento.

CAPÍTULO II MEDIOS DE ABASTECIMIENTO DE AGUA ACEPTADOS

ARTÍCULO 321. Todo sistema de extinción por agua, ya sea hidrantes, gabinetes de mangueras o rociadores automáticos deberán poseer, por lo menos, uno de los siguientes abastecimientos de agua, que cumpla con los requisitos del presente Título VI.

ARTÍCULO 322. CONEXIÓN AL ACUEDUCTO DE LA CIUDAD. Se considerará la conexión al acueducto municipal como una fuente de suministro de agua, siempre que ésta sea confiable en disponibilidad, cantidad y presión.

ARTÍCULO 323. TANQUE ELEVADO. Se permitirán los tanques elevados como fuente de suministro de agua, los cuales deberán ser instalados conforme a la norma NFPA 22 u otra norma internacionalmente aprobada para la Instalación de Tanques de Agua para Protección de Incendios.

ARTÍCULO 324. CISTERNA. El uso de cisterna es aceptable como fuente de suministro de agua contra incendios, siempre y cuando su capacidad cumpla con los requerimientos del Capítulo III, de este Título VI.

ARTÍCULO 325. El uso de cisterna requiere de una bomba, la cual deberá tener una succión positiva; o sea, la succión se deberá colocar de manera que se pueda crear una columna de agua que ejerza una presión positiva en la entrada a la bomba. En caso de presión negativa, la bomba deberá ser del tipo turbina vertical, colocada en la parte superior de la cisterna.

ARTÍCULO 326. Se permite que la cisterna del sistema de supresión de incendios sea la misma que es utilizada por el sistema doméstico de la edificación, siempre que la reserva de incendios no pueda ser utilizada por el sistema doméstico.

CAPÍTULO III DISPONIBILIDAD DE AGUA

ARTÍCULO 327. La disponibilidad de agua para ser usada en el sistema de protección contra incendios se deberá determinar a partir de la totalidad de la demanda de los sistemas de supresión, multiplicado por el tiempo mínimo de protección de sistema, según el riesgo. La carga disponible desde un suministro de agua se deberá calcular en base a un flujo equivalente al 150% (ciento cincuenta por ciento) de la capacidad nominal de la bomba contra incendios. Los tiempos mínimos de protección se muestran en la Tabla 5.

**TABLA 5
TIEMPOS MÍNIMOS DE PROTECCIÓN DE SISTEMAS CONTRA
INCENDIO SEGÚN EL RIESGO DE LA EDIFICACIÓN**

Riesgo Bajo	30 minutos
Riesgo Ordinario	90 minutos
Riesgo Alto	120 minutos

CAPÍTULO IV BOMBAS CONTRA INCENDIO

ARTÍCULO 328. FUNCIONAMIENTO. Las instalaciones que cuenten con bombas contra incendios deberán cumplir con las siguientes disposiciones, aplicables al sistema completo, con todos sus componentes auxiliares:

ARTÍCULO 329. El sistema, que incluye la bomba y sus auxiliares, el motor impulsor y un controlador, deberá ser seleccionado por el diseñador e instalado según las instrucciones del fabricante, y de acuerdo a la norma NFPA 20 u otra norma internacionalmente aprobada para estas bombas.

ARTÍCULO 330. La unidad completa deberá ser probada en sitio, en cuanto a su funcionamiento, de acuerdo con las disposiciones de la norma NFPA 25 – Inspección, Comprobación y Mantenimiento de Sistemas Hidráulicos de Protección contra Incendio.

ARTÍCULO 331. DESEMPEÑO DE LAS BOMBAS CONTRA INCENDIO. La bomba contra incendio principal deberá suministrar una presión residual no menor al 65% de la presión residual nominal con un caudal equivalente al 150% del caudal nominal. En la condición de corte (o caudal), la presión residual no debe ser mayor del 140% de la presión nominal.

SECCIÓN 1 COMPONENTES DEL SISTEMA

ARTÍCULO 332. Todo sistema de bomba contra incendios contendrá las siguientes partes, las cuales deberán cumplir con las disposiciones del presente Capítulo IV:

- a. Fuente o Suministro de Agua
- b. Bomba Jockey o Sostenedora de Presión
- c. Bomba de incendios propiamente dicha
- d. Motor impulsor de la bomba
- e. Controlador del motor

PÁRRAFO. Los demás componentes secundarios: manómetros, válvulas, guardas, tuberías, cimentación, línea de sensor de presión al controlador, medidor de flujo, cabezal de prueba, etc., se deberán seleccionar e instalar de acuerdo a normas para la Instalación de Bombas Estacionarias Contra Incendios.

ARTÍCULO 333. FUENTE O SUMINISTRO DE AGUA. La fuente de agua deberá ser adecuada para los propósitos de este Reglamento. Su confiabilidad y capacidad deberán estar determinadas de acuerdo al Capítulo II, de este Título VI.

ARTÍCULO 334. BOMBA JOCKEY O SOSTENEDORA DE PRESIÓN. Deberá cumplir con los requisitos siguientes:

- a. Deberá ser capaz de mantener la presión necesaria que demanda el sistema de protección contra incendios, y deberá tener capacidades nominales no menores que cualquier rango de goteo.
- b. En ningún caso, la bomba contra incendios principal se podrá usar como bomba presurizadora.
- c. En ningún caso, donde exista una bomba contra incendios alterna, se podrá usar como bomba presurizadora.
- d. La bomba jockey deberá tener una capacidad para compensar las fugas normales, en 10 minutos, o 1 GPM (3.8 lt/min), lo que sea mayor.
- e. La presión nominal de la bomba presurizadora debe estar entre un 5% (cinco por ciento) y un 10% (diez por ciento) por encima de la presión de diseño del sistema.

ARTÍCULO 335. BOMBA CONTRA INCENDIOS PRINCIPAL. Deberá cumplir con los requisitos siguientes:

- a. Deberá mantener la presión y el caudal necesario de todo el sistema de protección de incendios.
- b. Las bombas contra incendio normales se deberán instalar con presión positiva en la succión de la bomba; en caso de que dicha presión sea negativa, se debe utilizar una bomba de turbina vertical.
- c. Las bombas contra incendios deberán estar especialmente listadas y aprobadas para servicio en protección contra incendios. No se permite el uso de bombas domésticas ni de ningún otro tipo, para un sistema de protección contra incendios.
- d. Las bombas del sistema de protección contra incendios podrán ser impulsadas por motores eléctricos y/o motores de combustión interna, tipo Diesel o una combinación de ellos.

ARTÍCULO 336. MOTOR IMPULSOR DE LA BOMBA. Deberá cumplir con los requisitos siguientes:

- a. Todos los motores eléctricos para las bombas contra incendios deberán cumplir con las normas NEMA MG-1 (Motores y Generadores); deberán estar marcados en cumplimiento con las normas de diseño NEMA B y deberán estar específicamente certificados para servicio en bombas contra incendios.
- b. Todos los motores diesel utilizados para bombas contra incendio deberán estar listados para ese uso. Las previsiones especiales, respecto al gobernador, instrumentación, tacómetro, protección contra sobre velocidad, baterías, enfriamiento, tanque de combustible y otros, deberán estar de acuerdo a la NFPA 20 u otra norma internacionalmente aprobada para la Instalación de Bombas Estacionarias Contra Incendios.

- c. Los motores deberán estar clasificados para uso en servicio continuo.
- d. En lugares donde la energía de la bomba accionada por medio de motor eléctrico no se pueda obtener de manera confiable, se deberán suministrar una o más de las siguientes opciones:
 - 1) Una combinación aprobada de dos o más de las fuentes de energía.
 - 2) Una de las fuentes de energía aprobadas y un generador de emergencia en sitio. Donde se disponga de un generador de emergencia, se debe instalar un interruptor de transferencia (transfer switch) dedicado, aprobado para este uso.
 - 3) Una bomba contra incendios adicional listada, impulsada por un motor de combustión interna, tipo Diesel, que cumpla con las disposiciones de este Reglamento.

ARTÍCULO 337. CONTROLADOR DE LA BOMBA. Este equipo deberá cumplir con las disposiciones siguientes:

- a. El controlador deberá ser específicamente certificado para servicio en bombas contra incendios movidas por medio de motor eléctrico; de igual forma, para el caso bombas movidas por motor de combustión interna.
- b. Todos los controladores deberán estar completamente ensamblados, alambrados y probados por el fabricante, antes de salir de la fábrica.
- c. Para cada bomba contra incendios se deberá instalar un controlador separado. No se permite un controlador con un selector para manejar dos bombas diferentes.
- d. Los controladores se deberán ubicar tan cerca como sea práctico a los motores que controlan, y deberán estar a la vista de los motores. Se deberán ubicar y proteger, de manera que no puedan ser dañados por el agua que escapa de las bombas o de las conexiones de las mismas. Todo el equipo, incluyendo el gabinete, deberá ser adecuado para su uso, en ubicaciones sujetas a un grado moderado de humedad, tal como un sótano.
- e. Se deberá suministrar y permanecer pegado permanentemente dentro del gabinete del controlador, un diagrama esquemático de las conexiones eléctricas del controlador.
- f. Las instrucciones de la operación del controlador, suministradas por el fabricante del mismo, se deberán mantener dentro del gabinete del controlador o en un lugar seguro, de fácil acceso.
- g. Se deberá suministrar un interruptor de presión, que tenga ajustes independientes para su calibración para alta y baja presión en el circuito del controlador. Para todas las instalaciones de bombas (incluyendo la bomba presurizadora), cada controlador deberá tener su línea sensora de presión individual.

ARTÍCULO 338. SECUENCIA DE OPERACIÓN DEL CONTROLADOR DE LA BOMBA. Para asegurar la secuencia de operación de la bomba, se deberán cumplir las siguientes disposiciones:

- a. El controlador de incendios deberá iniciar automáticamente la operación del motor de la bomba, cuando la presión caiga por debajo de la presión programada.
- b. El controlador para cada unidad en un sistema de bombas múltiples deberá incorporar un dispositivo temporizador secuencial para evitar el arranque simultáneo de todas las bombas. Cada bomba que suple en la succión de la subsiguiente se deberá disponer que arranque antes que la bomba que ella suple. Si los requerimientos de agua demandan más de una bomba, las unidades deberán arrancar en intervalos de 5 a 10 segundos.

- c. El controlador deberá disponer de un manubrio de emergencia para que mecánicamente cierre el mecanismo del circuito del motor. Este manubrio deberá proporcionar una operación continua, no automática del motor, independientemente de cualquier otro circuito eléctrico, magnetos o dispositivo equivalente e independiente del interruptor de presión.
- d. La bomba se deberá parar solamente por medio manual, mediante un pulsador de contacto. Al parar el motor, el sistema deberá retornar de nuevo a la condición de arranque automático.

SECCIÓN 2 CUARTO O CASA DE BOMBAS

ARTÍCULO 339. La bomba contra incendios, el motor y el controlador se deberán proteger contra una posible interrupción del servicio, por causa de daño ocasionado por explosión, fuego, inundación, terremoto, roedores, insectos, tormentas de viento, vandalismo y otras condiciones adversas y deberán cumplir con las disposiciones de esta sección.

ARTÍCULO 340. EQUIPO INSTALADO DENTRO DEL EDIFICIO. El sistema de bomba contra incendios y sus equipos auxiliares conexos, que se encuentren dentro del edificio protegido contra incendios, deberán quedar separados del resto de las otras áreas del edificio, por medio de una construcción con capacidad de resistir 2 (dos) horas de fuego.

ARTÍCULO 341. EQUIPO INSTALADO FUERA DEL EDIFICIO. Cuando el cuarto o casa de bombas quede localizado fuera del edificio a proteger y su estructura no tenga capacidad para resistir 2 horas de fuego, se deberá ubicar a una distancia de por lo menos 15 m. del extremo más próximo del edificio.

ARTÍCULO 342. ILUMINACIÓN EN EL CUARTO O CASA DE BOMBAS. Se deberá proveer de luz artificial en el cuarto o casa de bombas. Además, el cuarto o casa de bombas deberá tener luces de emergencia con lámparas fijas o portátiles, operadas por baterías, incluyendo luces centelleantes.

ARTÍCULO 343. CIMENTACIÓN DE LA BOMBA. La base sobre la que se cimentará la bomba cumplirá con las disposiciones siguientes:

- a. Tanto la bomba como su impulsor se deberán montar sobre una base que proporcione un soporte rígido al conjunto bomba-impulsor.
- b. La plataforma de la base se deberá fijar de manera segura a una cimentación sólida; de tal manera, que se pueda asegurar la alineación apropiada del eje de la bomba y del motor.
- c. La base o plataforma deberá quedar aislada del piso de la casa de bomba para evitar transmitir vibraciones al resto de la estructura.

ARTÍCULO 344. PISO. El piso deberá tener una pendiente mínima de 1% hacia el drenaje del piso, para permitir que el agua escurra de manera efectiva, lejos de cualesquiera de los equipos, tales como: bomba, motor, controlador, etc. Este drenaje de piso deberá descargar a una ubicación conforme al Reglamento de Instalaciones Sanitarias.

SECCIÓN 3 ALIMENTACIÓN ELÉCTRICA

ARTÍCULO 345. La alimentación eléctrica de la bomba contra incendio deberá cumplir con los requisitos siguientes:

- a. La alimentación eléctrica de las bombas contra incendio deberá ser continua y de una fuente confiable, tanto en el suministro como en la calidad de la energía.
- b. Se deberá contar con dos fuentes independientes de energía para las bombas contra incendio; una consistirá en un circuito de la distribuidora eléctrica y la otra en un generador de emergencia en sitio, que arranque automáticamente. En todo momento, por lo menos una de estas fuentes debe estar suministrando energía a la bomba contra incendios.
- c. En lugares donde no se pueda conseguir las dos fuentes independientes de energía, se deberá instalar una bomba contra incendios adicional, impulsada por un motor de combustión interna Diesel, que cumpla con la norma NFPA 20 o con normas internacionales aprobadas para la Instalación de Bombas Estacionarias contra Incendios.
- d. En edificaciones que dispongan de plantas de emergencia, se deberá instalar un interruptor de transferencia adicional, de uso dedicado exclusivamente al sistema de protección contra incendios.

ARTÍCULO 346. INSPECCIÓN, PRUEBAS Y MANTENIMIENTO. Todas las bombas contra incendio deben cumplir con los parámetros de inspección y las pruebas de aceptación, de acuerdo a la norma NFPA 20 o a normas internacionales aprobadas para la Instalación de Bombas Estacionarias Contra Incendios.

ARTÍCULO 347. El mantenimiento de las bombas contra incendio es responsabilidad de los propietarios y se deberán efectuar de acuerdo a la norma NFPA 25 u otras normas internacionalmente aprobadas para la Inspección, Comprobación y Mantenimiento de Sistemas Hidráulicos de Protección contra Incendio.

CAPÍTULO V CONEXIONES PARA MANGUERAS

ARTÍCULO 348. (Modificado por DECRETO 364-16). Los requisitos mínimos para el diseño, selección e instalación de sistemas de extinción de incendios que usen conexiones para mangueras y columnas verticales (standpipes), incluyendo las fuentes de abastecimiento de agua, los materiales y los tipos de accesorios conexos cumplirán con este capítulo y la Norma NFPA 14, u otra norma internacional aprobada.

SECCIÓN 1 CLASIFICACIÓN DE LAS CONEXIONES PARA MANGUERAS

ARTÍCULO 349. La conexión para mangueras contra incendios será seleccionada de acuerdo al uso y tamaño de la edificación, atendiendo a la siguiente clasificación:

- a. **CLASE 1.** Sistema con conexión para manguera de 2½ pulgadas (63.5 mm) de diámetro, para suplir agua para el uso del cuerpo de bomberos y personal adiestrado para manejar fuertes chorros de agua contra incendios.

- b. **CLASE 2.** Sistema con conexión para manguera de 1½ pulgadas (38 mm) de diámetro, para suplir agua en la extinción de incendios por parte de los ocupantes del edificio o por el cuerpo de bomberos, durante la etapa inicial de respuesta.
- c. **CLASE 3.** Sistema con dos conexiones: una para mangueras de 1½ pulgadas (38 mm) de diámetro para suplir agua en la extinción de incendios por los ocupantes del edificio y otra para manguera de 2½ pulgadas (63.5 mm) de diámetro, para suplir grandes volúmenes de agua, para el cuerpo de bomberos y/o personal adiestrado en el combate de incendios.

SECCIÓN 2 SELECCIÓN Y LOCALIZACIÓN DE LAS CONEXIONES PARA MANGUERAS

ARTÍCULO 350. (Modificado por DECRETO 364-16). SELECCIÓN. Cuando sea requerida la instalación de conexiones para mangueras, de acuerdo a las disposiciones del Título III para cada uso, se deberá seguir el criterio de selección indicado a continuación:

- a. CLASE 1.- En edificaciones que estén protegidas por sistemas de rociadores.
- b. CLASE 2.- En edificaciones cuya altura sea menor de 23 metros, donde se requieran menos de 45 m de manguera desde el acceso que esté disponible para la posible ubicación de una unidad de bomberos, hasta el punto más alejado dentro del edificio.
- c. CLASE 3.- En edificaciones donde se requieran más de 45 m de manguera, desde la ubicación de una unidad de bomberos, hasta el punto más alejado dentro del edificio.

ARTÍCULO 351. LOCALIZACIÓN. Para cada sistema de conexión para mangueras, se aplicarán los criterios de localización establecidos en los Artículos 352 al 354.

ARTÍCULO 352. SISTEMA CLASE 1. Las conexiones de mangueras para este sistema se deberán ubicar en las siguientes localizaciones:

- a. En cada descanso intermedio, entre pisos, en la escalera de emergencia.
- b. En cada lado de la pared adyacente a la salida.
- c. En cada pasillo, a la entrada del edificio.
- d. En los centros comerciales, en la entrada de cada pasillo o corredor de salida, y/o en la entrada del público al centro comercial.
- e. En el descanso intermedio del piso más alto con escalera, con acceso al techo. Cuando no se tenga acceso al techo, se deberá incluir una conexión adicional de 2½ pulgadas (63.5 mm), la cual será la salida hidráulicamente más remota y deberá tener facilidades para la prueba del sistema.

ARTÍCULO 353. SISTEMA CLASE 2. Las conexiones de mangueras para este sistema se deberán ubicar de manera que todas las porciones de cada piso del edificio estén a una distancia no mayor de 30 metros de la conexión de manguera Clase 2. Las distancias se deberán medir a lo largo de la trayectoria originada en la conexión de la manguera.

ARTÍCULO 354. SISTEMAS CLASE 3. Para sistemas Clase 3 se deben seguir los lineamientos del Artículo 352.

ARTÍCULO 355. ALTURA DE LAS CONEXIONES DE MANGUERA. Las conexiones de manguera no deberán ser obstruidas y las válvulas deberán estar localizadas a una altura no menor de 0.90 metros y no mayor de 1.5 metros, sobre el nivel del piso.

SECCIÓN 3 TUBERÍAS Y ACCESORIOS

ARTÍCULO 356. REQUERIMIENTOS. Las tuberías utilizadas en sistemas de conexión de mangueras, requeridas por este Reglamento, deberán ser listadas y cumplir con los requerimientos de la norma NFPA 14, para estaciones de mangueras y columnas verticales (standpipes) y con las normas NFPA 13, para los sistemas de rociadores automáticos.

ARTÍCULO 357. TUBERÍAS SOTERRADAS. Las tuberías soterradas deberán estar certificadas para ese uso, en sistemas de protección contra incendios. El material de la tubería podrá ser de hierro fundido, polietileno, CPVC, PVC, hormigón reforzado, acero u otro material certificado para ese uso. Todas las tuberías de material ferroso deberán estar forradas, y las tuberías de acero deberán estar pintadas y cubiertas con un forro protector, aplicado en sitio.

ARTÍCULO 358. DRENAJE. Todas las tuberías y accesorios del sistema de protección contra incendios se deberán instalar de forma tal que el sistema pueda ser drenado por completo.

ARTÍCULO 359. ACOPLER Y UNIONES. No se deberá utilizar uniones roscadas, en tuberías mayores de 2 pulgadas (51 mm) de diámetro nominal. Los acoples y uniones diferentes a los roscados deberán ser de tipos específicamente listados para su uso en sistemas de tuberías para protección contra incendios.

ARTÍCULO 360. REDUCCIONES. Dondequiera que se efectúe un cambio en el diámetro de la tubería, se deberán utilizar accesorios de reducción de una sola pieza.

ARTÍCULO 361. MANÓMETRO. Se deberá instalar un manómetro con un dial no menor de 3½ pulgadas (90 mm) de diámetro, en la estación hidráulicamente más lejana para comprobar la presión del sistema. El manómetro deberá estar controlado por una válvula no menor de ¼ de pulgada (6.5 mm) de diámetro, para fines de drenaje.

ARTÍCULO 362. VÁLVULAS. Las conexiones a cada suministro de agua deberán tener una válvula indicadora y una válvula de retención. Dichas válvulas se deberán localizar lo más cerca posible de la fuente de suministro.

ARTÍCULO 363. VÁLVULAS AISLADORAS. Las válvulas deberán permitir el aislamiento de cada columna vertical y estación de mangueras, sin interrumpir el suministro al resto de las columnas verticales del sistema.

ARTÍCULO 364. VÁLVULAS EN LÍNEAS RAMALES. Se deberán instalar válvulas aisladoras en cada línea ramal que alimentan estaciones de mangueras y columnas verticales, sin interrumpir el suministro de agua al resto de los ramales.

ARTÍCULO 365. VÁLVULAS EN SISTEMAS COMBINADOS. Se deberá cumplir con lo siguiente:

- a. Cada conexión desde una columna vertical, que es parte de un sistema combinado con rociadores automáticos, deberá tener una válvula de control del mismo diámetro de la conexión.
- b. Cada conexión desde una columna vertical y/o estación de mangueras, que es parte de un sistema combinado con rociadores automáticos y está interconectado con otras columnas verticales y/o estaciones de mangueras, deberá tener una válvula de control y una válvula de retención del mismo diámetro de la conexión.

SECCIÓN 4 DIÁMETRO MÍNIMO DE LA TUBERÍA VERTICAL DE ALIMENTACIÓN

ARTÍCULO 366. SISTEMAS DE MANGUERA. En sistemas donde solamente se instalarán conexiones de mangueras, el diámetro mínimo de la tubería vertical de alimentación será el siguiente:

- a. De 4 pulgadas (102 mm) de diámetro nominal, en edificios donde la conexión de manguera más alta no exceda una altura de 30 metros.
- b. De 6 pulgadas (152 mm) de diámetro nominal, en edificios donde la conexión de manguera más alta exceda una altura de 30 metros y sea menor de 85 metros.
- c. En edificios donde la conexión de manguera más alta exceda a una altura de 85 metros, el diámetro mínimo de la tubería de alimentación vertical se deberá determinar mediante el cálculo hidráulico del sistema y se deberán proveer de válvulas reguladoras de la presión.

ARTÍCULO 367. SISTEMAS COMBINADOS. En sistemas combinados con conexiones de mangueras y rociadores automáticos, el diámetro mínimo de la tubería de alimentación vertical se deberá determinar mediante el cálculo hidráulico.

SECCIÓN 5 ESTACIONES DE MANGUERAS

ARTÍCULO 368. GABINETES. Se deberán cumplir los siguientes requisitos en la instalación de los gabinetes para mangueras:

- a. Los gabinetes usados para contener las mangueras deberán ser de tamaño suficiente para alojar la manguera y sus accesorios, sin que interfiera con el uso rápido de la misma.
- b. Dentro del gabinete, la conexión de la manguera deberá estar a por lo menos 1 pulgada (25 mm), de cualquier parte del gabinete y del manubrio de la válvula, en cualquier posición que ésta se encuentre.
- c. El gabinete se deberá dedicar exclusivamente para el uso de equipos contra incendios, y deberá estar identificado como tal.
- d. En el exterior del gabinete se deberá colocar una etiqueta visible que indique: "MANGUERA CONTRA INCENDIOS" o "MANGUERA Y EXTINTOR CONTRA INCENDIOS", según el contenido del mismo.

ARTÍCULO 369. GABINETES CON CUBIERTA DE VIDRIO ROMPIBLE. Cuando se provea un gabinete con cubierta de vidrio rompible, el dispositivo para romper el vidrio deberá permanecer unido de manera apropiada y segura junto al gabinete, tomando en cuenta que este dispositivo no pueda ser utilizado para romper otro vidrio cercano a la puerta del gabinete.

ARTÍCULO 370. GABINETES MIXTOS. Cuando se provea un gabinete de manguera que incluya el almacenamiento de un extintor portátil, el gabinete deberá tener un tamaño suficiente de modo que no interfiera con la extracción del extintor y éste no interfiera con la manipulación de la manguera. Deberá contener, además, las instrucciones de uso de ambos.

ARTÍCULO 371. MANGUERAS. Cada conexión de manguera proporcionada para el uso de los ocupantes del edificio (sistemas Clase 2 y Clase 3) deberá estar equipada con una manguera de 1½ pulgadas (38 mm) de diámetro, listada para este uso, con una longitud no mayor de 100 pies (30.5 metros), emplazada para su uso inmediato. Para sistemas Clase 1, la manguera deberá ser de 2½ pulgadas (63.5 mm). Las boquillas proporcionadas en las estaciones de mangueras deberán ser listadas.

**SECCIÓN 6
CONEXIÓN PARA EL CUERPO DE BOMBEROS**

ARTÍCULO 372. Las conexiones para el Cuerpo de Bomberos deberán estar listadas para una presión de trabajo igual o mayor que la presión demandada por el sistema y deberán ser compatibles con las empleadas por el Cuerpo de Bomberos de la localidad donde se esté instalando el sistema.

ARTÍCULO 373. ARTICULACIONES GIRATORIAS. Cada conexión para los bomberos deberá tener por lo menos 2 (dos) articulaciones giratorias de 2½ pulgadas (63.5 mm) con conexiones compatibles con las del Cuerpo de Bomberos. Las conexiones deberán tener un tapón para proteger las roscas de la conexión y evitar la entrada de basura.

**SECCIÓN 7
REQUISITOS DE FLUJO Y PRESIÓN**

ARTÍCULO 374. PRESIÓN MÍNIMA EN EL SISTEMA. El sistema de mangueras deberá tener la presión mínima indicada en la Tabla 6. La presión mínima deberá estar presente en la conexión hidráulicamente más remota de la instalación.

**TABLA 6
PRESIONES MÍNIMAS POR SISTEMA EN CONEXIONES DE MANGUERA**

Sistema	Presión Mínima
Clase 1 y 3	100 psi (690 KPa)
Clase 2	65 psi (450 KPa)

ARTÍCULO 375. PRESIÓN MÁXIMA EN EL SISTEMA. La presión máxima en el sistema deberá ser controlada según las siguientes disposiciones:

- a. Cuando la presión residual a la salida de una conexión de manguera Clase 2 exceda 100 psi (690 Kpa), se deberá proveer una válvula reductora de la presión para limitar el flujo, acorde al Artículo 376, para la presión de 100 psi (690 Kpa).
- b. Cuando la presión estática en la conexión de manguera exceda 175 psi (1.21 MPa), se deberá proveer un dispositivo reductor de presión para limitar las presiones estática y residual a la salida de la conexión de la manguera a 100 psi (690 Kpa) para Clase 2 y 175 psi (1.21 Mpa) para Clase 1 y 3. La presión a la entrada del dispositivo regulador de la presión no deberá exceder a la presión de trabajo del dispositivo.

ARTÍCULO 376. FLUJO DE AGUA MÍNIMO. Se deberán cumplir las siguientes disposiciones sobre el flujo mínimo de agua para las conexiones de manguera, de acuerdo a lo siguiente:

- a. **SISTEMAS CLASE 1 Y 3.** El flujo mínimo de agua para la conexión de manguera hidráulicamente más remota deberá ser 500 GPM (1,893 lt/min). El flujo mínimo para conexiones adicionales deberá ser 250 GPM (946 lt/min) por conexión, con un total que no exceda los 1,250 GPM (4,731 lt/min).
- b. **SISTEMAS CLASE 2.** El flujo mínimo de agua para la conexión hidráulicamente más remota deberá ser 100 GPM (379 lt/min). No se requerirá flujo adicional cuando haya más de una conexión.

- c. **SISTEMAS COMBINADOS.** En edificios protegidos totalmente con un sistema de rociadores automáticos, se permitirá servir este sistema con la misma presión y el flujo mínimos, establecidos en los Artículos 374 y 376 para el sistema de manguera. No se requerirá una demanda separada para los rociadores automáticos.

SECCIÓN 8 DRENAJE

ARTÍCULO 377. Cada columna vertical (standpipe) deberá tener medios para ser drenada. Se deberá colocar una válvula de drenaje y una tubería para esos fines en el punto más bajo de la columna vertical, aguas abajo de la válvula aisladora. El agua se deberá descargar al sistema de drenaje del edificio, conforme al Reglamento de Instalaciones Sanitarias.

ARTÍCULO 378. TAMAÑO DE LA TUBERÍA DE DRENAJE. Los tamaños del drenaje deberán ser de acuerdo a la Tabla 7.

TABLA 7
TAMAÑO DEL DRENAJE PARA COLUMNAS VERTICALES

Tamaño de la Columna Vertical	Tamaño de la Conexión para Drenaje
Hasta 2 pulgadas (51 mm)	¾ pulgada (19 mm) o mayor
2½ pulgadas (63.5 mm) hasta 3½ pulgadas (89 mm)	1¼ pulgada (32 mm) o mayor
4 pulgadas (101 mm) o mayor	2 pulgadas (51 mm) solamente

CAPÍTULO VI HIDRANTES

ARTÍCULO 379. HIDRANTES EXTERIORES A LA EDIFICACIÓN. Los hidrantes en el exterior de la propiedad deberán tener la aprobación de la Autoridad de Agua Potable y Alcantarillado, que controla el suministro de agua en la comunidad donde se instale. Los requerimientos de los hidrantes exteriores que tengan esta característica deberán cumplir con los requerimientos de dicha Autoridad.

ARTÍCULO 380. (Modificado por DECRETO 364-16). HIDRANTES INTERIORES. Los hidrantes instalados en el interior de la edificación, y que estén suplidos por el sistema de protección contra incendios de la propiedad, deberán cumplir con este Reglamento, y con las normas NFPA 14 y NFPA 24, u otra norma internacional aprobada para la Instalación de Columnas Verticales y Estaciones de Mangueras.

CAPÍTULO VII ROCIADORES AUTOMÁTICOS

SECCIÓN 1 GENERALIDADES

ARTÍCULO 381. Se requerirá la instalación de rociadores automáticos para las diferentes ocupaciones de edificios, conforme a lo prescrito en el Título III, de este Reglamento. En las ocupaciones donde la instalación de rociadores automáticos sea obligatoria, éstos se deberán instalar en todas las áreas de la edificación, y deberán cumplir con las disposiciones de la norma NFPA 13 o de otras normas internacionales, reconocidas para la Instalación de Rociadores Automáticos.

ARTÍCULO 382. (Modificado por DECRETO 364-16). Los rociadores a instalar serán nuevos y listados; y su selección dependerá del riesgo, según lo establecido en la Tabla 8, conforme a la clasificación siguiente:

- a. **STD:** **Rociador convencional o normal.** Para rociadores con instalación colgante (pendant) y montante (upright), tendrán cobertura máxima de 20.9 m² (225 pies²) para uso en riesgo ligero, 12.1 m² (30 pies²) para riesgo ordinario, y 8.4 m² (90 pies²) en riesgo alto. Para rociador con instalación tipo pared (sidewall), la cobertura máxima deberá ser 18.2 m² (196 pies²) para riesgo ligero, y 9.3 m² [100 pies²] para riesgo ordinario. En todos los casos, tendrán un Índice de Tiempo de Respuesta (RTI) de 80 (metro-segundo)^{0.5} o más.
- b. **EC:** **Rociador de cobertura Extendida.** De aplicación en riesgo ligero y ordinario, con una cobertura máxima por rociador de 37.2 m² (400 pies²).
- c. **QR:** **Rociador de respuesta rápida.** Su elemento termo-activado tendrá un Índice de Tiempo de Respuesta (RTI) de 50(metro-segundo)^{0.5} o menos.
- d. **QREC:** **Rociador de cobertura extendida de respuesta rápida.** Con índice de Tiempo de Respuesta (RTI) de 50(metro-segundos)^{0.5} o menos, para aplicación en riesgo ligero y ordinario, y una cobertura máxima por rociador de 37.2 m² (400 pies²).
- e. **Residencial:** Índice de Tiempo de Respuesta [RTI] de 50(metro-segundo)^{0.5} o menos, para uso exclusivo en protección de viviendas.
- f. **CMSA:** **Rociador en modo de control para aplicaciones específicas.** Capaz de producir grandes gotas y usado para controlar un incendio en aplicaciones específicas, con alto desafío en el combate de incendio.
- g. **ESFR:** **Rociador de supresión temprana y respuesta rápida.** Capaz de extinguir un incendio de alto riesgo.

ARTÍCULO 383. (Modificado por DECRETO 364-16). Los sistemas de rociadores automáticos deberán cumplir con los requisitos mínimos especificados en este Capítulo VII, del Título VI, para la selección, instalación y prueba, incluyendo las fuentes de abastecimiento de agua, tuberías y accesorios conexos.

**TABLA 8
TIPO DE ROCIADOR AUTOMÁTICO SEGÚN EL RIESGO**

Riesgo	Ocupación	Tipo de Rociador
Bajo	Todas las ocupaciones que lo requieran	STD EC
	Residencias (Grupo H)	Residencial
Ordinario	Todas las ocupaciones que lo requieran (Exceptuando Grupo A)	EC QR QREC
	Almacenes (Grupo A)	CMSA STD QR
Alto	Industrias (Grupo I) Almacenes (Grupo A)	CMSA
	Almacenes de Alta Estiba de materiales combustibles	ESFR

SECCIÓN 2 ESPECIFICACIONES GENERALES

ARTÍCULO 384. MATERIALES Y DISPOSITIVOS LISTADOS. Todos los materiales y los dispositivos esenciales para que el sistema opere con éxito deberán estar listados y aprobados para su uso, en sistemas de protección de incendios. No se permitirá el uso de otros componentes no listados.

ARTÍCULO 385. PRESIÓN DE TRABAJO. Los componentes de los sistemas deberán tener una presión de trabajo máxima nominal no menor de 175 psi (1.21 Kpa) y no deberán exceder la presión de trabajo para la cual están listados los componentes.

ARTÍCULO 386. ROCIADORES MONTANTES Y PENDIENTES CONVENCIONALES. Los rociadores del tipo montante y pendiente convencionales se podrán usar en todas las clasificaciones de riesgos por ocupaciones y edificios regulados por este Reglamento. Los rociadores montantes se deberán instalar ubicando los brazos del armazón paralelos al ramal.

ARTÍCULO 387. ROCIADORES DE PARED CONVENCIONALES. Los rociadores de pared se deberán instalar únicamente en ocupaciones de riesgo ligero con cielo raso liso y plano.

ARTÍCULO 388. ROCIADORES CON PROTECCIÓN ESPECIAL. En lugares expuestos a la corrosión, se deberán cumplir con los siguientes requisitos:

- a. Se deberá instalar rociadores con protección contra la corrosión listados para ese propósito, en lugares que puedan estar expuestos a los efectos de productos químicos, humedad u otro vapor corrosivo suficiente para producir corrosión a los rociadores.
- b. La capa protectora contra la corrosión se deberá aplicar solamente por el fabricante del rociador.
- c. Cualquier daño a la capa protectora durante la instalación del rociador se deberá reparar inmediatamente, usando solamente el producto recomendado por el fabricante del rociador; de manera que ninguna parte del rociador quede expuesta a la acción de la corrosión.

ARTÍCULO 389. PINTURA Y TERMINADO ORNAMENTAL DE LOS ROCIADORES. A menos que la pintura haya sido aplicada por el fabricante de los rociadores, bajo ninguna circunstancia, éstos se deberán pintar. En el caso de que algún rociador haya sido pintado, se deberá reemplazar por un nuevo rociador, listado con las mismas características del rociador reemplazado.

SECCIÓN 3 COMPONENTES Y ACCESORIOS DE LOS SISTEMAS DE ROCIADORES

ARTÍCULO 390. TUBERÍAS. Las tuberías utilizadas en sistemas de rociadores automáticos; así como, su soporte (horizontal y vertical), previsiones antisísmicas, uniones y terminaciones, deberán cumplir con NFPA 13, Norma para la Instalación de Rociadores Automáticos, u otra norma internacional aprobada por esta MOPC.

ARTÍCULO 391. VÁLVULAS. Las válvulas de los sistemas de rociadores deberán cumplir con las siguientes especificaciones:

- a. Todas las válvulas que controlen las conexiones para el abastecimiento de agua y las conexiones a las tuberías de abastecimiento de los rociadores, deberán ser válvulas indicadoras listadas. Estas válvulas no deberán cerrar en menos de 5 (cinco) segundos, al ser operadas a la velocidad máxima posible, desde la posición totalmente abierta.

- b. Todas las válvulas de control, drenaje y conexiones de prueba deberán ser de metal o plástico rígido, resistentes a la intemperie, y estar provistas de señales de identificación marcadas de modo permanente. La identificación se deberá asegurar con alambre o una cadena resistente a la corrosión u otro medio aprobado.
- c. Cada sistema deberá estar provisto de una válvula indicadora listada, localizada en una posición accesible, ubicada de modo que controle todas las fuentes automáticas de suministro de agua.

ARTÍCULO 392. SUPERVISIÓN DE LAS VÁLVULAS. Las válvulas en las conexiones a los suministros de agua, las válvulas de control y demás válvulas en las tuberías de alimentación de los rociadores, deberán ser supervisadas en posición abierta, por medio de cualesquiera de los siguientes métodos:

- a. Supervisión electrónica a panel central, a través del sistema de detección y alarma del edificio.
- b. Supervisión local, que originará la activación de una señal audible, en un punto atendido en forma constante.
- c. Válvulas bloqueadas en posición abierta.
- d. Válvulas ubicadas en el interior de recintos cercados, bajo el control del propietario, selladas en posición abierta e inspeccionadas semanalmente, como parte de un procedimiento normal.

ARTÍCULO 393. DETECTORES DE FLUJO DE AGUA. Se deberá instalar detectores de flujo de agua en todos los sistemas de rociadores que posean más de 20 rociadores, interconectados al lazo de detección del sistema de alarma de incendios del edificio.

SECCIÓN 4

POSICIÓN, LOCALIZACIÓN Y USO DE LOS ROCIADORES

ARTÍCULO 394. Los rociadores se deberán localizar, espaciar y posicionar conforme a los requerimientos de NFPA 13, Norma para la Instalación de Rociadores Automáticos u otra norma internacional aprobada por El MOPC. Los requisitos de espaciamiento, ubicación y posición de los rociadores se basan en los siguientes principios:

- a. Los rociadores se instalarán en la totalidad del edificio.
- b. Los rociadores se deberán ubicar de manera tal que no excedan el área máxima de cobertura de cada rociador.
- c. Los rociadores se deberán posicionar y ubicar de manera que ofrezcan un desempeño satisfactorio, en cuanto respecta a tiempo de activación y distribución.

SECCIÓN 5

DRENAJE Y CONEXIONES DE PRUEBA

ARTÍCULO 395. Todas las tuberías y accesorios del sistema de rociadores deberán instalarse de manera que el sistema se pueda drenar. Las conexiones para el drenaje del sistema de rociadores deberán tener el tamaño indicado en NFPA 13 u otra norma internacional aprobada.

ARTÍCULO 396. Se permitirá que las conexiones de prueba se usen como conexión principal para el drenaje del sistema.

ARTÍCULO 397. No se permitirá la interconexión directa entre el drenaje de los rociadores y la cloaca o alcantarilla del edificio.

ARTÍCULO 398. (Modificado por DECRETO 364-16). Las tuberías del sistema de rociadores deberán ser de un material aprobado para esos fines, de acuerdo a lo establecido en la Norma NFPA 13 u otra norma internacional equivalente. En todo caso, las tuberías CPVC deberán cumplir con la norma ASTM FF 442; las tuberías PB, con la ASTM D 3309.

SECCIÓN 6 ROCIADORES DE REPUESTO Y HERRAMIENTA DE INSTALACIÓN

ARTÍCULO 399. ROCIADORES DE REPUESTO. Se deberá mantener un aprovisionamiento de rociadores de repuesto en las instalaciones. El número de rociadores de repuesto deberá ser como sigue:

- a. Instalaciones con menos de 300 rociadores, no menos de 6.
- b. Instalaciones con más de 300 y menos de 1,000 rociadores, no menos de 12.
- c. Instalaciones con más de 1,000 rociadores, no menos de 24.

PÁRRAFO: Esta provisión se deberá mantener de modo que todo rociador que haya sido operado o se encuentre dañado se pueda reemplazar de inmediato. Estos rociadores deberán tener las mismas características que los instalados en el edificio.

ARTÍCULO 400. HERRAMIENTA DE INSTALACIÓN. Además de los rociadores de repuesto, se deberá proporcionar una llave para instalación y remoción de rociadores, la cual también se deberá mantener junto a los rociadores de repuesto.

SECCIÓN 7 INSPECCIÓN Y PRUEBAS

ARTÍCULO 401. Una vez instalado el sistema de rociadores automáticos, se procederá a su inspección y prueba, conforme a los requerimientos de la norma NFPA 25, Inspección, Comprobación y Mantenimiento de Sistemas Hidráulicos de Protección contra Incendio u otra norma internacional aprobada.

CAPÍTULO VIII EXTINTORES MANUALES

ARTÍCULO 402. REQUISITOS GENERALES. Los extintores manuales deberán cumplir con los siguientes requisitos:

- a. Deberán estar totalmente cargados y en condiciones operables, ubicados, en todo momento, en sus lugares designados, cuando no estén siendo utilizados.
- b. Deberán estar localizados donde sean accesibles y disponibles, de manera inmediata, en el momento del incendio.
- c. No se deberán obstruir u ocultar a la vista. En la eventualidad de que se imposibilite cumplir con este requerimiento, se deberá proveer de los medios para señalar su localización, de manera precisa para evitar confusiones.

ARTÍCULO 403. LISTADO Y ROTULADO. Los extintores manuales, para cumplir con este Reglamento, deberán ser listados y rotulados, e igualar o sobrepasar los requisitos de una de las normas de desempeño, códigos y pruebas de incendio, que se indican a continuación:

a. Normas sobre pruebas con fuegos: ANSI/UL 711.

b. Códigos: NFPA 10, UNE 1301.

c. Normas de desempeño:

(c.1) Tipo CO₂: ANSI/UL 154, CAN/ULC-S503-M90

(c.2) Tipo Polvo Químico: ANSI/UL 299, ULC-S504-M86

(c.3) Tipo Agua: ANSI/UL 626, CAN/ULC-S507-M92

(c.4) Tipo Espuma: ANSI/UL 8

PÁRRAFO. Cada extintor deberá tener claramente marcada la identificación de la organización que concede el listado o certificación del equipo, la prueba de fuego y la norma de desempeño que el extintor iguala o supera.

ARTÍCULO 404. LOCALIZACIÓN DEL EXTINTOR. Los extintores con un peso bruto no mayor de 40 libras (18.14 Kg) se deberán instalar de tal forma que su parte superior no esté a más de 1.50 metros por encima del piso. Los de peso bruto mayor de 40 libras (18.14 Kg), con la excepción de los que tienen ruedas, deberán estar instalados de tal forma que su parte superior no esté a más de 1.00 m., por encima del piso. En ningún caso, la distancia de separación entre el piso y la parte inferior del extintor deberá ser menor de 10 cm.

ARTÍCULO 405. EXTINTORES EN GABINETES. Cuando los extintores se encuentran colocados en gabinetes, no deberán estar cerrados con candado o llave.

PÁRRAFO. Cuando la ubicación del gabinete que contiene el extintor esté sujeta a uso malintencionado, se permitirá el uso del gabinete con llave, teniendo en cuenta que se deberá proveer un medio de fácil acceso a las llaves, en caso de emergencia.

ARTÍCULO 406. EXTINTORES MONTADOS SOBRE RUEDAS. Los extintores montados sobre ruedas deberán ser considerados para la protección de riesgos, donde se cumplan las siguientes condiciones:

a. Alto flujo de personas.

b. Rango aumentado en el alcance del agente.

c. Necesidad de mayor capacidad.

d. Mayor área de riesgo.

ARTÍCULO 407. SOPORTE DEL EXTINTOR. Los extintores manuales portátiles (excluyendo a los montados en rueda), se deberán instalar sobre un colgador o angular, anclado apropiadamente a la estructura del edificio, conforme a las instrucciones del fabricante.

ARTÍCULO 408. INSTRUCCIONES PARA EL MANEJO DE EXTINTORES. Las instrucciones para el manejo deberán de estar colocadas sobre la parte delantera del extintor y visibles, de manera clara. Se deberá suministrar al propietario a su representante, un manual que contenga las instrucciones claras y resumidas, junto a las precauciones necesarias para instalación, operación y mantenimiento de los extintores.

ARTÍCULO 409. CLASIFICACIÓN DE LOS EXTINTORES. De acuerdo a su desempeño para manejar incendios en materiales distintos, los extintores tendrán la siguiente clasificación, basada en la NFPA 10, Norma para Extintores Portátiles contra Incendios, Underwriters Laboratorios (UL) y Underwriters laboratorios of Canadá (ULC):

- a. **Clase A:** Madera, papeles y otros materiales orgánicos.
- b. **Clase B:** Líquidos inflamables. Fuegos en metano normal, con profundidad de 2 pulgadas (51 mm) en cubetas cuadradas.
- c. **Clase C:** Equipo eléctrico energizado.
- d. **Clase D:** Metales combustibles específicos.
- e. **Clase K:** Para equipos de cocina industrial que usan un medio combustible para cocinar (aceite vegetal o animal y grasas).

PÁRRAFO. Se prohíbe el uso de agentes halogenados, en cualquier tipo de extintor.

ARTÍCULO 410. SELECCIÓN POR CLASE DE MATERIAL COMBUSTIBLE. Los extintores serán seleccionados de acuerdo al tipo de riesgo, a los materiales de construcción del edificio y a la ocupación.

ARTÍCULO 411. CLASE A. Para protección de materiales clase "A" se deberá escoger entre las siguientes opciones de agentes de extinción:

- a. Agua
- b. Químico seco de uso múltiple
- c. Polvo Químico Multipropósito
- d. Químico Húmedo

ARTÍCULO 412. UBICACIÓN DE EXTINTORES CLASE A. La distancia de recorrido máximo hasta alcanzar un extintor Clase A será de 30.00 metros.

ARTÍCULO 413. CLASE B. Para la protección de materiales clase "B" se deberán escoger entre los siguientes agentes de extinción:

- a. Espuma Formante de Película Acuosa (AFFF)
- b. Espuma Fluir-proteínica formadora de Película (FFFP)
- c. Bióxido de carbono (CO₂)
- d. Químicos secos

ARTÍCULO 414. UBICACIÓN DE EXTINTORES CLASE B. La distancia de recorrido mínimo hasta alcanzar un extintor Clase B no deberá superar los 15.00 metros.

ARTÍCULO 415. CLASE C. Para la protección de materiales clase C se deberá escoger extintores específicamente listados para este tipo de riesgo, con agentes de extinción como el bióxido de carbono y los químicos secos.

ARTÍCULO 416. UBICACIÓN DE EXTINTORES CLASE C. Los extintores con clasificación C se deberán instalar donde se encuentre un equipo eléctrico energizado, el cual requiere un medio de extinción no conductor. Se deberán instalar, además, los tipos de extintores adicionales que se requieran para la protección de los demás materiales presentes en el área donde esté instalado dicho equipo.

ARTÍCULO 417. CLASE D. Para la protección de materiales clase D, los extintores deberán de estar aprobados para su uso, en presencia del metal combustible específico y listado para este uso específico, según el Artículo 403, de este Reglamento. Los materiales combustibles clase D son metales que se pueden incendiar, como es el caso de sodio, titanio, magnesio, potasio, etc. Un ejemplo de un agente de extinción usado en esta clase es el polvo químico seco (cloruro de sodio).

ARTÍCULO 418. UBICACIÓN DE EXTINTORES CLASE D. Los extintores clase D se deberán colocar en aquellas áreas de trabajo donde se genera polvo, limaduras, láminas o formas similares metálicas. Se deberán colocar a una distancia igual o menor a 25.00 metros del lugar del riesgo.

ARTÍCULO 419. CLASE K. Los extintores para proteger materiales clase K, se deberán seleccionar del tipo químico húmedo o químico seco.

ARTÍCULO 420. UBICACIÓN DE EXTINTORES CLASE K. La distancia máxima de recorrido no deberá exceder 10 metros, medidos desde el riesgo hasta la descarga del extintor.

ARTÍCULO 421. APLICACIÓN EN CASOS ESPECIALES. Se deberán tomar en cuenta las siguientes disposiciones para los casos de:

- a. **Líquidos Inflamables Solubles en Agua (Solventes Polares).** Los extintores que usan agentes tipo AFFF y FFFP no se deberán usar para la protección de líquidos inflamables solubles en agua, tales como: alcoholes, acetona, éteres, ketonas, etc., a menos que estén indicados específicamente en la etiqueta del extintor.
- b. **Fuegos en Equipos Electrónicos.** Los extintores para proteger equipos electrónicos delicados se deberán seleccionar, ya sea con bióxido de carbono (CO₂) o con un agente limpio.
- c. **Otros Agentes Extintores.** En caso de que la edificación requiera del uso de otros agentes extintores no cubiertos en este Reglamento, se deberán regir conforme a las siguientes Normas NFPA, especificadas para estos tipos de agentes u otra norma internacional, aprobada por El MOPC:

I.	Sistemas generadores de espuma de baja, mediana y alta expansión	NFPA 11
II.	Dióxido de carbono	NFPA 12
III.	Agentes limpios	NFPA 2001

ARTÍCULO 422. INSPECCIÓN Y PRUEBAS. Los extintores se deberán inspeccionar al momento de su instalación y posteriormente a intervalos de 30 días; cuando las circunstancias lo requieran, las inspecciones deben ser más frecuentes. Se deberá llevar un registro escrito de las inspecciones realizadas a cada extintor.

ARTÍCULO 423. PROCEDIMIENTO DE INSPECCIÓN. La inspección periódica de los extintores deberá incluir, al menos:

- a. Que el extintor esté en el lugar designado.
- b. Que el acceso o la visibilidad al extintor no estén obstruidos.
- c. Que las instrucciones de manejo sobre la placa del extintor sean legibles y estén de frente, a la vista.
- d. Que no estén rotos o falten sellos indicadores de seguridad y mal uso.
- e. Observar cualquier evidencia de daño físico, corrosión, escape u obstrucción de mangueras.
- f. Las lecturas del manómetro de presión deben estar en el rango operable.
- g. Para extintores sobre ruedas, verificar la condición de las ruedas, llantas, vehículo, mangueras y boquillas.

ARTÍCULO 424. ACCIONES CORRECTIVAS. Cuando la inspección revele alguna alteración o deficiencia en alguna condición de las enumeradas anteriormente, se deberá tomar acción correctiva inmediata, sustituyendo el extintor por otro de iguales características, hasta que el extintor con deficiencias sea sometido a un procedimiento aplicable de mantenimiento.

TÍTULO VII DISPOSICIONES FINALES

ARTÍCULO 425. SANCIONES El no cumplimiento a las disposiciones establecidas en este Reglamento constituye una violación a La Ley y sus reglamentos, por lo que conllevará a la aplicación de las sanciones instituidas en los Capítulos V, y VI de la Ley No. 687.

ARTÍCULO 426. (Modificado por DECRETO 364-16). REMISIÓN DEL REGLAMENTO. Envíese al Ministerio de Obras Públicas y Comunicaciones, y a Liga Municipal Dominicana, para los fines correspondientes.

ARTÍCULO 427. (Agregado por DECRETO 364-16). Se deroga el Decreto No.168-16, del 8 de junio de 2016 que proroga hasta el 30 de octubre del 2016, el plazo para que las edificaciones y estructuras existentes sean provistas de las instalaciones y requerimientos mínimos de seguridad y protección contra incendios.

DADO en la ciudad de Santo Domingo de Guzmán, Distrito Nacional, capital de la República Dominicana, a los veinticuatro (24), días del mes de febrero del año dos mil once (2011), años 167 de la Independencia y 148 de la Restauración; modificado por el Decreto 364-16, dado a los dos (2), días del mes de diciembre del año dos mil dieciséis (2016), y por el Decreto 347-19, dado a los dieciocho (18) días del mes de octubre del año dos mil diecinueve (2019).

DANILO MEDINA

ANEXO
CRONOLOGÍA DEL PROCESO DE ELABORACIÓN, CONOCIMIENTO Y
APROBACIÓN

Reglamento para la Seguridad y Protección contra Incendios

En virtud de la ley No.687, promulgada el día 27 de julio de 1982, el Estado dominicano creó un Sistema de Reglamentación Técnica de la Ingeniería, la Arquitectura y Ramas Afines, para garantizar la seguridad de las estructuras, la habitabilidad, la preservación de la ecología y demás normas relativas a las obras de transporte y edificios, así como para definir una política de reglamentación acorde con la tecnología actual de estas disciplinas. Para estos fines se crearon los siguientes organismos:

- a) **La Comisión Nacional de Reglamentos Técnicos de la Ingeniería, la Arquitectura y Ramas Afines**, adscrita al Ministerio de Obras Públicas y Comunicaciones, investida como la única autoridad estatal encargada de definir la política de Reglamentación de la Ingeniería, la Arquitectura y Ramas Afines.
- b) **La Dirección General de Reglamentos y Sistemas**, organismo ejecutivo de la Comisión Nacional y encargado de la elaboración, de la coordinación y del control de la aplicación de los reglamentos técnicos.

De conformidad con la Ley antes citada, presentamos este Reglamento para la Seguridad y Protección contra Incendios, cuyo objetivo es establecer los requerimientos mínimos y las medidas de seguridad que deben ser tomadas para la prevención y control de incendios en edificaciones, en su diseño, construcción y mantenimiento, para la protección y seguridad de la vida humana.

En la elaboración del anteproyecto de Reglamento participaron los Ings. Juan Carlos Guilbe, el Ing. José Jiménez y el Ing. Ramón Emilio Portes. La revisión técnica estuvo a cargo de las Ingenieras Jaquelin Medrano y Rosa Ana Ortiz; fue aprobado por la Dirección General de Reglamentos y Sistemas, DGRS, y sometido posteriormente a un proceso de revisión por un Comité Técnico, el cual estuvo integrado por los siguientes representantes del sector público y privado.

REPRESENTANTE	INSTITUCIÓN
Sra. Yáskara Rodríguez	Ministerio de Turismo
Sr. Víctor Martínez O. Sr. Rafael R. Vásquez G.	INVI
Sr. Damocles Méndez	Ministerio de Educación
Sra. Leonarda Matos	CODIA
Sr. Fidel González P.	BNV
Sr. Menioli Álvarez	Grupo E. León Jiménez (CND)
Ing. Pericles Santos	MISPAS
Ing. Seti Fernández	AERODOM

Ing. Caonabo Javier	UNILEVER
Ing. Evelio Martínez	Serv. de Ingeniería y Riesgos (SIR)
Sr. Hideki Suriel	SERVICON - Dominican Watchman National
Sr. Alfredo Antigua Sr. José H. Guzmán	American Sentry
Sr. Juan Tomás Pérez	Ingeniería de Protección, S. A.
Sr. Juan Carlos Pérez	Alarmas AAA
Sr. Félix Ramón Pérez	Seguros Popular
Sr. Jaime Moncada	IFSC
Ing. Ramón Cabrera	SAEG
Sr. José Antonio Bencosme	Confederación del Cánada
Sr. George Slujalkovsky	Proseguros
Sr. Juan Abreu Lima	Seguros Banreservas
Sr. Ramón P. Báez Sr. Jeovanni Muñoz	Ramón L. Báez CxA Cuerpo de Bomberos
MOPC: Arq. Huáscar Céspedes Arq. Evelyn Brito	Sección de Diseño
Ing. José Milanese Ing. Hamlet Abreu	Oficina Central de Tramitación de Planos
<u>Colaboración especial</u> Ing. Jaquelin Medrano Ing. Rosa Ana Ortiz	Dirección General de Reglamentos y Sistemas
Coordinadores	Ing. Juan Carlos Guilbe Ing. José Jiménez Ing. Ramón Emilio Portes

El anteproyecto de Reglamento fue convertido en Proyecto de Reglamento. Posteriormente fue sometido al proceso de Encuesta Pública. Finalmente, fue presentado a la Comisión Nacional de Reglamentos Técnicos de la Ingeniería, la Arquitectura y Ramas Afines (CONARTIA), para su conocimiento y aprobación, la cual estuvo representada por los profesionales siguientes:

REPRESENTANTE	INSTITUCIÓN
Ing. Claudia F. de los Santos Vice-Ministra MOPC Presidente de CONARTIA	Ministerio de Obras Públicas y Comunicaciones
Arq. Héctor T. Lockhart Director Gral. Infraestructura Escolar	Ministerio de Educación
Arq. Rafael Vázquez Asesor Técnico	Instituto Nacional de la Vivienda
Arq. Marcos Martínez Presidente ISES-CODIA	CODIA
Ing. Cristian Ciccone Vicepresidente	Cámara Dominicana de la Construcción
Arq. Marcos Blonda Gerencia FHA, BNV	Banco Nacional de la Vivienda
Ing. Ramón Chahede Sub-secretario Técnico	Liga Municipal Dominicana
Ing. Francisco de León Gerente de Proyectos	INDRHI
Ing. José Morató Director Dpto. Planes y Proyectos	Ministerio de Turismo
Carlos Barrientos Enc. Progr. Y Asistencia Técnica	INAPA
Ing. Leonardo Reyes Madera Miembro del Consejo	SODOSÍSMICA
Ing. Caonabo Ortega Director de Ingeniería Emp. Elect. Transm.	CDEEE
Ing. Jaquelin Medrano Directora General de Reglamentos y Sistemas	Secretaria de la CONARTIA

Luego de aprobado el proyecto de Reglamento, el Ministerio de Obras Públicas y Comunicaciones lo remitió a la Consultoría Jurídica del Poder Ejecutivo, siendo oficializado a los veinticuatro (24) días del mes de Febrero del año 2011, mediante el Decreto No.85-11.

En los años siguientes a su oficialización, el Ministerio de Obras Públicas recibió de diferentes Asociaciones y Profesionales del área, sugerencias y observaciones sobre las disposiciones del Reglamento, que motivaron la elaboración de una segunda versión que recogiera las inquietudes presentadas; dicho proceso contó con la participación de los diferentes sectores involucrados, y las dependencias del MOPC relacionadas; bajo la coordinación de la Ing. Rosa Ortiz, Encargada del Departamento de Reglamentos Técnicos.

Concluido el proceso de revisión, el nuevo Proyecto de Reglamento fue sometido a Encuesta Pública el 30 de enero del 2014. Finalmente, fue presentado a la Comisión Nacional de Reglamentos Técnicos de la Ingeniería, la Arquitectura y Ramas Afines (CONARTIA), para su conocimiento y aprobación, la cual estuvo representada por los siguientes profesionales:

INSTITUCIÓN	REPRESENTANTE
Banco Nacional de la Vivienda (BNV)	Arq. Rosanna Pina Díaz
Cámara Dominicana de la Construcción (CADOCON)	Arq. Dionisio Sánchez
Compañía Dominicana de Empresas Eléctricas Estatales (CDEEE)	Arq. Priscilla Camilo
Colegio Dominicano de Ingenieros Arquitectos y Agrimensores (CODIA)	Arq. Roberto Carvajal Polanco
Instituto Nacional de Agua Potable y Alcantarillado (INAPA)	Ing. Junior Severino
Instituto Nacional de Recursos Hidráulicos (INDRHI)	Ing. Omar Chevalier
Instituto Nacional de la Vivienda (INVI)	Ing. Alán Genao
Liga Municipal Dominicana (LMD)	Ing. Wellington Mejía
Ministerio de Industria y Comercio (MIC)	Lic. Carmen Rodríguez
Ministerio de Turismo (MITUR)	Arq. Ramón Peguero
Ministerio de Salud Pública y Asistencia Social (MSP)	Arq. Adán Núñez
Sociedad Dominicana de Sismología e Ingeniería Sísmica (SODOSÍSMICA)	Ing. Leonardo Reyes Madera
Ministerio de Obras Públicas y Comunicaciones (MOPC)	Ing. Jacqueline Medrano Directora General de Reglamentos y Sistemas Secretaria de la CONARTIA

Luego de aprobado el proyecto de Reglamento, el Ministerio de Obras Públicas y Comunicaciones lo remitió a la Consultoría Jurídica del Poder Ejecutivo, para fines de oficialización.

Este Reglamento, en su segunda edición, fue oficializado mediante el Decreto No.364-16, a los dos (2) días del mes de diciembre del año 2016, y recibió la modificación de su Artículo 5 por el Decreto 347-19, a los dieciocho (18) días del mes de octubre del año dos mil diecinueve (2019).

ING. RAMÓN PEPÍN
Ministro de Obras Públicas y Comunicaciones

PROHIBIDA LA VENTA